

OPEL MOVANO FELÉPÍTMÉNYEK

OPEL GARANCIA

5 ÉV

200 000 KM



HASZON TÖBB FORMÁBAN

Az árlistában szereplő ajánlatok 2026. január 15-től érvényesek.



O P E L



5 ÉV VAGY 200 000 KM GARANCIA



Opel FLEXCARE

Az 5 év vagy 200 000 km-es garanciális javítások a szakképzett és Opel technológiákat alkalmazó Opel márkaszervizekben történnek, eredeti Opel gyári alkatrészek felhasználásával. A garancia tartalmazza az ingyenes Országúti Segélyszolgálatot is, mellyel vagy helyben megoldják a felmerülő problémát, vagy ingyenesen bevontatják a járművet egy hivatalos Opel Márkaszervizbe Európa több mint 40 országában.

/ további részletek: www.opel.hu/kiterjesztettgarancia



Opel Movano Felépítmények - Modellek

Dízel	Szimplakabinos, platós áruszállító - 3500		L2		L2	
	Motor	Váltómű	Bruttó listaár Nettó listaár	Nettó kedvezményes ár	Bruttó listaár Nettó listaár	Nettó kedvezményes ár
	2.2 Dízel 103 kW/140 LE	6-fokozatú kézi	15 773 400 12 420 000	10 310 000		-
Dízel	Szimplakabinos, platós áruszállító - 3500 H		L3		L4	
	Motor	Váltómű	Bruttó listaár Nettó listaár	Nettó kedvezményes ár	Bruttó listaár Nettó listaár	Nettó kedvezményes ár
	2.2 Dízel 103 kW/140 LE	6-fokozatú kézi	16 217 900 12 770 000	10 600 000	16 408 400 12 920 000	10 730 000
	2.2 Dízel 132 kW/180 LE	6-fokozatú kézi	16 979 900 13 370 000	11 100 000	17 170 400 13 520 000	11 230 000
2.2 Dízel 132 kW/180 LE	8-fokozatú automata	18 440 400 14 520 000	12 060 000	18 630 900 14 670 000	12 180 000	
Dízel	Duplakabinos, platós áruszállító - 3500		L3		L3	
	Motor	Váltómű	Bruttó listaár Nettó listaár	Nettó kedvezményes ár	Bruttó listaár Nettó listaár	Nettó kedvezményes ár
	2.2 Dízel 103 kW/140 LE	6-fokozatú kézi	16 852 900 13 270 000	11 020 000		-
	2.2 Dízel 103 kW/140 LE	8-fokozatú automata	18 313 400 14 420 000	11 970 000		-
Dízel	Duplakabinos, platós áruszállító - 3500 H		L3		L4	
	Motor	Váltómű	Bruttó listaár Nettó listaár	Nettó kedvezményes ár	Bruttó listaár Nettó listaár	Nettó kedvezményes ár
	2.2 Dízel 103 kW/140 LE	6-fokozatú kézi	17 106 900 13 470 000	11 190 000	17 297 400 13 620 000	11 310 000
	2.2 Dízel 132 kW/180 LE	6-fokozatú kézi	-	-	18 059 400 14 220 000	11 810 000
2.2 Dízel 132 kW/180 LE	8-fokozatú automata	19 329 400 15 220 000	12 640 000	19 519 900 15 370 000	12 760 000	
Dízel	Szimplakabinos, 1 irányú billenőplatós áruszállító - 3500 H		L2		L3	
	Motor	Váltómű	Bruttó listaár Nettó listaár	Nettó kedvezményes ár	Bruttó listaár Nettó listaár	Nettó kedvezményes ár
	2.2 Dízel 103 kW/140 LE	6-fokozatú kézi	17 868 900 14 070 000	11 680 000	18 059 400 14 220 000	11 810 000
	2.2 Dízel 103 kW/140 LE	8-fokozatú automata	19 329 400 15 220 000	12 640 000		-
	2.2 Dízel 132 kW/180 LE	6-fokozatú kézi	-	-	18 821 400 14 820 000	12 310 000
	2.2 Dízel 132 kW/180 LE	8-fokozatú automata	-	-	20 281 900 15 970 000	13 260 000
Dízel	Szimplakabinos, 3 irányú billenőplatós áruszállító - 3500 H		L2		L3	
	Motor	Váltómű	Bruttó listaár Nettó listaár	Nettó kedvezményes ár	Bruttó listaár Nettó listaár	Nettó kedvezményes ár
	2.2 Dízel 103 kW/140 LE	6-fokozatú kézi	19 265 900 15 170 000	12 600 000	19 456 400 15 320 000	12 720 000
	2.2 Dízel 103 kW/140 LE	8-fokozatú automata	20 726 400 16 320 000	13 550 000		-
	2.2 Dízel 132 kW/180 LE	6-fokozatú kézi	-	-	20 218 400 15 920 000	13 220 000
	2.2 Dízel 132 kW/180 LE	8-fokozatú automata	-	-	21 678 900 17 070 000	14 170 000
Dízel	Duplakabinos, 3 irányú billenőplatós áruszállító - 3500 H		L3		L3	
	Motor	Váltómű	Bruttó listaár Nettó listaár	Nettó kedvezményes ár	Bruttó listaár Nettó listaár	Nettó kedvezményes ár
	2.2 Dízel 103 kW/140 LE	6-fokozatú kézi	20 218 400 15 920 000	13 220 000		-
2.2 Dízel 132 kW/180 LE	8-fokozatú automata	22 440 900 17 670 000	14 670 000		-	

Opel Movano Felépítmények - Modellek

		Dobozos áruszállító - 3500 H		L3		L4	
		Motor	Váltómű	Bruttó listaár Nettó listaár	Nettó kedvezményes ár	Bruttó listaár Nettó listaár	Nettó kedvezményes ár
Dízel	2.2 Dízel 103 kW/140 LE	6-fokozatú kézi	20 789 900	13 590 000	21 234 400	13 880 000	
			16 370 000		16 720 000		
	2.2 Dízel 132 kW/180 LE	6-fokozatú kézi	21 551 900	14 090 000	22 504 400	14 710 000	
			16 970 000		17 720 000		
2.2 Dízel 132 kW/180 LE	8-fokozatú automata	23 012 400	15 040 000	23 964 900	15 670 000		
		18 120 000		18 870 000			
		Emelőhátfalas dobozos áruszállító - 3500 H		L3		L4	
		Motor	Váltómű	Bruttó listaár Nettó listaár	Nettó kedvezményes ár	Bruttó listaár Nettó listaár	Nettó kedvezményes ár
Dízel	2.2 Dízel 103 kW/140 LE	6-fokozatú kézi	23 964 900	15 670 000	24 409 400	15 960 000	
			18 870 000		19 220 000		
	2.2 Dízel 132 kW/180 LE	6-fokozatú kézi	24 726 900	16 170 000	25 171 400	16 460 000	
			19 470 000		19 820 000		
2.2 Dízel 132 kW/180 LE	8-fokozatú automata	26 187 400	17 120 000	26 631 900	17 410 000		
		20 620 000		20 970 000			

Opel Movano Felépítmények - Rendelhető felszerelések

Rendelhető csomagok	Szimplakabinos, platós áruszállító	Duplakabinos, platós áruszállító	Szimplakabinos, 1 irányú billenőplatós áruszállító	Szimplakabinos, 3 irányú billenőplatós áruszállító	Duplakabinos, 3 irányú billenőplatós áruszállító	Dobozos áruszállító	Emelőhátfalas dobozos áruszállító	Ár (Ft)
								Bruttó Nettó
Kilátás és világítás csomag (alapfelszereltség a következők esetén: Vezetéstámogató csomagok (GJ6VK / GJ6VL) / GJ6VV Stílus csomagok / GJ6XK Technológia csomag plusz) Automatikus fényszórókapcsolás, Automatikus távolsági fényszórók, Esőérzékelő, Ködfényszórók kanyarfénnyel <i>GJ6MU</i>	0	0	0	0	0	0	0	152 400 120 000
Vezetéstámogató csomag 1 Adaptív sebességtartó, Kilátás és világítás csomag <i>GJ6VK</i>	0	0	0	0	0	0	0	292 100 230 000
Vezetéstámogató csomag 2 Full LED fényszórók, Adaptív sebességtartó, Kilátás és világítás csomag <i>GJ6VL</i>	0	0	0	0	0	0	0	546 100 430 000
Komfort csomag 1 (nem elérhető BTFX Darko kárpit, fekete szövet esetén; alapfelszereltség DKG12 Téli csomag esetén) Kulcs nélküli nyitás és indítás, Elektromos rögzítőfék, Középső zárható kesztyűtartó <i>GJ6LT</i>	0	0	0	0	0	0	0	292 100 230 000
Komfort csomag 2 (nem elérhető BTFX Darko kárpit, fekete szövet esetén) Kulcs nélküli nyitás és indítás, Elektromos rögzítőfék, 230 V áramforrás az utastérben <i>GJ6LR</i>	0	0	-	-	-	0	0	330 200 260 000
Téli csomag (elérhető BUFX Crepe kárpit esetén) Fűthető vezetőülék, Szélvédőfűtés, Komfort csomag 1 , Webasto programozható állófűtés <i>DKG12</i>	0	0	0	0	0	0	0	990 600 780 000
Ultimate csomag 1 (elérhető manuális váltó és minden 3500 modell esetén) Technológia csomag, Kilátás és világítás csomag, Lökhardtó a karosszéria színében, 15" acél keréktárcsák, ezüst dísz tárcsákkal (215/70 R15) <i>GJ6L8</i>	0	0	-	-	-	-	-	1 244 600 980 000
Ultimate csomag 2 (elérhető automata váltó és minden 3500 H modell esetén) Technológia csomag, Kilátás és világítás csomag, Lökhardtó a karosszéria színében, 16" acél keréktárcsák, ezüst dísz tárcsákkal (215/75 R16) <i>GJ6L9</i>	0	0	0	0	-	0	0	1 244 600 980 000
Riasztó csomag Elektromos lopás gátló mozgásérzékelővel, mechanikus lopás gátló zárteszeléssel <i>DWC05</i>	0	0	0	0	0	0	0	215 900 170 000
City csomag 1 (alapfelszereltség Vezetéstámogató csomagok (GJ6VM / GJ6VP) esetén; elérhető BUFX Crepe kárpit esetén) 360 fokos parkolóradar, digitális visszapillantó tükör, holtterfigyelő, hátsó keresztirányú forgalomfigyelő, elektromosan állítható és behajtható, fűthető külső tükörök, ködfényszórók kanyarfénnyel <i>GJ6S4</i>	-	-	-	-	-	0	0	660 400 520 000
City csomag 2 Digitális visszapillantó tükör, elektromosan állítható és behajtható, fűthető külső tükörök <i>GJ6LX</i>	-	-	-	-	-	0	0	368 300 290 000
Stílus csomag (nem elérhető L4 automata váltó modell esetén) Lökhardtó a karosszéria színében, 16" könnyűfém keréktárcsák, ötküllös, gyémántvágott, ezüst és fekete (215/75 R16), full LED fényszórók, automatikus fényszórókapcsolás, automatikus távolsági fényszórók, esőérzékelő, ködfényszórók kanyarfénnyel <i>GJ6VV</i>	-	-	-	-	-	0	0	800 100 630 000

Külső felszerelések	Szimplakabinos, platós áruszállító	Duplakabinos, platós áruszállító	Szimplakabinos, 1 irányú billenőplatós áruszállító	Szimplakabinos, 3 irányú billenőplatós áruszállító	Duplakabinos, 3 irányú billenőplatós áruszállító	Dobozos áruszállító	Emelőhátfalas dobozos áruszállító	Ár (Ft)
								Bruttó Nettó
Elektromosan állítható és fűthető külső tükörök <i>DRK04</i>	S	S	S	S	S	S	S	
90 literes üzemanyag tartály <i>DNO01</i>	S	S	S	S	S	S	S	
Hűtőrács a karosszéria színében <i>DRZCL</i>	S	S	S	S	S	-	-	
Oldalsó irányjelző lámpa <i>DFE09</i>	-	-	-	-	-	S	S	
Megerősített felfüggesztés (dupla laprugó) <i>DSE08</i>	0	0	S	-	-	-	-	76 200 60 000

"S" = Standard "O"=Rendelhető "-" = Nem elérhető

Opel Movano Felépítmények - Rendelhető felszerelések

Külső felszerelések		Szimplakabinos, platós áruszállító	Duplakabinos, platós áruszállító	Szimplakabinos, 1 irányú billenőplatós áruszállító	Szimplakabinos, 3 irányú billenőplatós áruszállító	Duplakabinos, 3 irányú billenőplatós áruszállító	Dobozos áruszállító	Emelőhátfal dobozos áruszállító	Ár (Ft)
									Bruttó Nettó
Megerősített felfüggesztés nehéz felépítményekhez	DSE16	-	-	-	S	S	S	S	
Vonóhorog-előkészítés	DAQ11	O	O	O	S	S	-	-	152 400 120 000
Fix vonóhorog	DAQ03	O	O	S	-	-	-	-	406 400 320 000
Hátsó kereszttartó, nem felszerelt lámpákkal	DSY05	-	-	-	-	-	S	S	
270 fokban nyitható hátsó ajtók	DLL02	-	-	-	-	-	S	-	
Légterelő tároló	DTU01	-	-	-	-	-	O	S	698 500 550 000
Jobb oldali ajtó	DPC06	-	-	-	-	-	O	O	698 500 550 000
Emelőhátfal		-	-	-	-	-	O	S	4 191 000
Légterelő tároló	DD901								3 300 000

Belső felszerelések		Szimplakabinos, platós áruszállító	Duplakabinos, platós áruszállító	Szimplakabinos, 1 irányú billenőplatós áruszállító	Szimplakabinos, 3 irányú billenőplatós áruszállító	Duplakabinos, 3 irányú billenőplatós áruszállító	Dobozos áruszállító	Emelőhátfal dobozos áruszállító	Ár (Ft)
									Bruttó Nettó
Darko kárpit, fekete szövet		S	S	S	S	S	S	S	
6 irányban állítható vezetőülés, deréktámasz a vezetőülésen, kartámasz a vezetőülésen, kétszemélyes utasülés kihajtható írotáblával	BTFX								
Négyszemélyes második sorí ülések		-	S	-	-	S	-	-	
Crepe kárpit, fekete szövet		O	O	O	O	O	O	O	114 300
Bőrborítású kormánykerék, króm légbefúvók, 6 irányban állítható vezetőülés, deréktámasz a vezetőülésen, kartámasz a vezetőülésen, kétszemélyes utasülés kihajtható írotáblával, műanyag burkolat az ülés alsó részén	BUFX								90 000
Pierce kárpit, bőrhatású (nem elérhető DWM08 Egyszemélyes utasülés esetén)		O	O	O	O	O	O	O	63 500
6 irányban állítható vezetőülés, deréktámasz a vezetőülésen, kartámasz a vezetőülésen, kétszemélyes utasülés, multifunkcionális középső ülés kihajtható írotáblával	TJFZ								50 000
Egyszemélyes utasülés (alapfelszereltség DNF04 Vezető- és utasoldali, oldal- és függőnylégzsákok esetén; nem elérhető TJFZ Pierce kárpit esetén)		O	O	O	O	O	O	O	63 500
4 irányban állítható utasülés derék- és kartámasszal	DWM08								50 000
Kétszemélyes utasülés, mobil iroda funkcióval		O	O	O	O	O	O	O	114 300
(elérhető BUFX Crepe kárpit esetén; nem elérhető a következők esetén: DNF04 Vezető- és utasoldali, oldal- és függőnylégzsákok / DWM08 Egyszemélyes utasülés magasságállítással, kartámasszal és állítható deréktámasszal)	DWM21								90 000
Légrugós vezetőülés (elérhető BUFX Crepe kárpit esetén; nem elérhető a következőkkel: DNF04 Vezető- és utasoldali, oldal- és függőnylégzsákok / DKG12 Téli csomag)		-	-	-	-	-	O	O	254 000
Elektromos rögzítőfék	DRH16								200 000
Fej feletti tároló (alapfelszereltség a következők esetén: DHC09 Smart tachográf / DNF04 Vezető- és utasoldali, oldal- és függőnylégzsákok)	DJO01	O	S	O	O	S	-	-	63 500 50 000
2 db pohártartó és tároló	DME02	S	S	S	S	S	S	S	
Légkondicionáló	DRE01	S	S	S	S	S	S	S	

"S" = Standard "O"=Rendelhető "-" = Nem elérhető

Opel Movano Felépítmények - Rendelhető felszerelések

Technológia és infotainment	Szimplakabinos, platós áruszállító	Duplakabinos, platós áruszállító	Szimplakabinos, 1 irányú billenőplatós áruszállító	Szimplakabinos, 3 irányú billenőplatós áruszállító	Duplakabinos, 3 irányú billenőplatós áruszállító	Dobozos áruszállító	Emelőlátfalás dobozos áruszállító	Ár (Ft)
								Bruttó Nettó
Rádió 5" színes kijelző, USB és Bluetooth-csatlakozás, digitális rádióvevő (AM, FM, DAB, DAB+, DMB), kezelőszervek a kormánykeréken <i>DZJA6</i>	S	S	S	S	S	-	-	
Multimédia infotainment rendszer 7" érintőképernyő, Apple CarPlay és Android Auto vezeték nélküli telefonkivetítés, USB és Bluetooth-csatlakozás, digitális rádióvevő (AM, FM, DAB, DAB+, DMB), 2 db USB áramforrás a középkonzolon (USB A+C) <i>DZJC8</i>	O	O	O	O	O	S	S	292 100 230 000
Technológia csomag (alapfelszereltség GJ6L9 Ultimate csomagok esetén) Multimédia Navi infotainment rendszer, 10" érintőképernyő, navigáció teljes Európa-térképpel, Apple CarPlay és Android Auto telefonkivetítés, USB és Bluetooth-csatlakozás, digitális rádióvevő (AM, FM, DAB, DAB+, DMB), automata légkondicionáló, extra USB áramforrás a középkonzolon, vezeték nélküli telefontöltő, 7" digitális fedélzeti kijelző <i>GJ6MA</i>	O	O	O	O	O	O	O	1 066 800 840 000
Technológia csomag plusz Full LED fényszórók, automatikus fényszórókapcsolás, automatikus távolsági fényszórók, esőérzékelő, ködfényszórók kanyarfénnyel, Multimedia Navi infotainment rendszer, 10" érintőképernyő, navigáció teljes Európa-térképpel, Apple CarPlay és Android Auto telefonkivetítés, USB és Bluetooth-csatlakozás, digitális rádióvevő (AM, FM, DAB, DAB+, DMB), automata légkondicionáló, extra USB áramforrás a középkonzolon <i>GJ6XK</i>	O	O	O	O	O	O	O	1 397 000 1 100 000
Külső tükörbe épített antenna <i>DAT22</i>	O	O	O	O	O	-	-	114 300 90 000
OpelConnect okosautó-rendszer	S	S	S	S	S	S	S	
Biztonság	Szimplakabinos, platós áruszállító	Duplakabinos, platós áruszállító	Szimplakabinos, 1 irányú billenőplatós áruszállító	Szimplakabinos, 3 irányú billenőplatós áruszállító	Duplakabinos, 3 irányú billenőplatós áruszállító	Dobozos áruszállító	Emelőlátfalás dobozos áruszállító	Ár (Ft)
								Bruttó Nettó
Biztonsági csomag Vezető- és utasoldali első légzsákok, Fejlett vészfékező rendszer (AEBS) gyalogos- és kerékpárosfelismerő funkcióval, Aktív sávtartó (LSS), Jelzőtábla-felismerés (TSR), Fáradtságjelző (DDD), Intelligens sebesség asszisztens (ISA), EDR adattörzsgítés <i>DE702</i>	S	S	S	S	S	S	S	
Vezető- és utasoldali, oldal- és függőnylégzsákok (elérhető BUFX Crepe kárpit, fekete szövet esetén; nem elérhető a következők esetén: DWM21 Kétszemélyes utasülés, mobil iroda funkcióval / DRH16 Légrugós vezetőülés) Egyszemélyes utasülés, 4 irányban állítható utasülés derék- és kartámasszal, elektromos rögzítőfék, fej feletti tároló (nem elérhető Dobozos áruszállító, Emelőlátfalás dobozos áruszállító modelleken) <i>DNF04</i>	O	-	O	O	-	O	O	292 100 230 000
Tolatókamera <i>DQK13</i>	S	S	S	S	S	-	-	
Tolatókamera <i>DQK06</i>	-	-	-	-	-	S	S	
ESP visszagurulásgátló funkcióval <i>DUF01</i>	S	S	S	S	S	S	S	
Sebességtartó sebességkorlátozóval <i>DRG31</i>	S	S	S	S	S	S	S	
Indirekt abroncsnyomás-ellenőrző rendszer (TPMS) <i>DUE02</i>	S	S	S	S	S	S	S	
Behajtható második kulcs távvezérlővel (nem elérhető Kulcs nélküli nyitás és indítás esetén) <i>DJA17</i>	O	O	O	O	O	O	O	38 100 30 000
Smart tachográf Fej feletti tároló (nem elérhető Dobozos áruszállító, Emelőlátfalás dobozos áruszállító modelleken) <i>DHC09</i>	O	O	O	O	O	O	O	406 400 320 000

"S" = Standard "O"=Rendelhető "-" = Nem elérhető

Opel Movano Felépítmények - Rendelhető felszerelések

Keréktárcsák és gumiabroncsok		Szimlakabinos, platós áruszállító	Duplakabinos, platós áruszállító	Szimlakabinos, 1 irányú billenőplatós áruszállító	Szimlakabinos, 3 irányú billenőplatós áruszállító	Duplakabinos, 3 irányú billenőplatós áruszállító	Dobozos áruszállító	Emelőhátfalas dobozos áruszállító	Ár (Ft)	
									Bruttó	Nettó
Kerékjavító készlet (nem elérhető DRS03 Teljes méretű pótkerék esetén)	DLV02	S	S	S	S	S	S	S		
Teljes méretű pótkerék	DRS03	O	O	O	O	O	O	O	114 300	90 000
Négyévszakos gumiabroncsok (225/75 R16) (alapfelszereltség DUF04 IntelliGrip tapadásoptimalizálás esetén)	DMI32	O	O	O	O	O	O	O	444 500	350 000
IntelliGrip tapadásoptimalizálás Négyévszakos gumiabroncsok (225/75 R16)	DUF04	O	O	-	-	-	O	O	584 200	460 000

Kiegészítők		Szimlakabinos, platós áruszállító	Duplakabinos, platós áruszállító	Szimlakabinos, 1 irányú billenőplatós áruszállító	Szimlakabinos, 3 irányú billenőplatós áruszállító	Duplakabinos, 3 irányú billenőplatós áruszállító	Dobozos áruszállító	Emelőhátfalas dobozos áruszállító	Ár (Ft)	
									Bruttó	Nettó
Generátor 180A	DBQ00	S	S	S	S	S	-	-		
Interfész felépítményekhez	DJI01	S	S	S	S	S	S	S		
Hátsó kábelköteg felépítményekhez	DKY06	-	-	-	-	-	S	S		
Tükrőhosszabbító kar; 2,35 m	DRX05	-	-	-	-	-	O	O	76 200	60 000

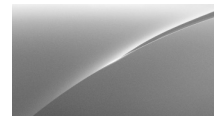
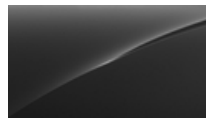
"S" = Standard "O" = Rendelhető "-" = Nem elérhető

Opel Movano Felépítmények - Rendelhető felszerelések

Rendelhető színek

Alapfényezés

Metálfényezés



Kaolin fehér

Thunder szürke

Expedition szürke

Metal szürke

Kontraszt szürke

Iron szürke

0 Ft

br. 215 900 Ft / net. 170 000 Ft

br. 368 300 Ft / net. 290 000 Ft

Rendelhető keréktárcsák

Movano Felépítmények



15" acél keréktárcsák
(215/70 R15)

16" acél keréktárcsák
(215/75 R16)

15" acél keréktárcsák,
ezüst dísz tárcsákkal
(215/70 R15)

16" acél keréktárcsák,
ezüst dísz tárcsákkal
(215/75 R16)

alapfelszereltség
elérhető manuális váltó
és platós áruszállító
3500 modellek esetén

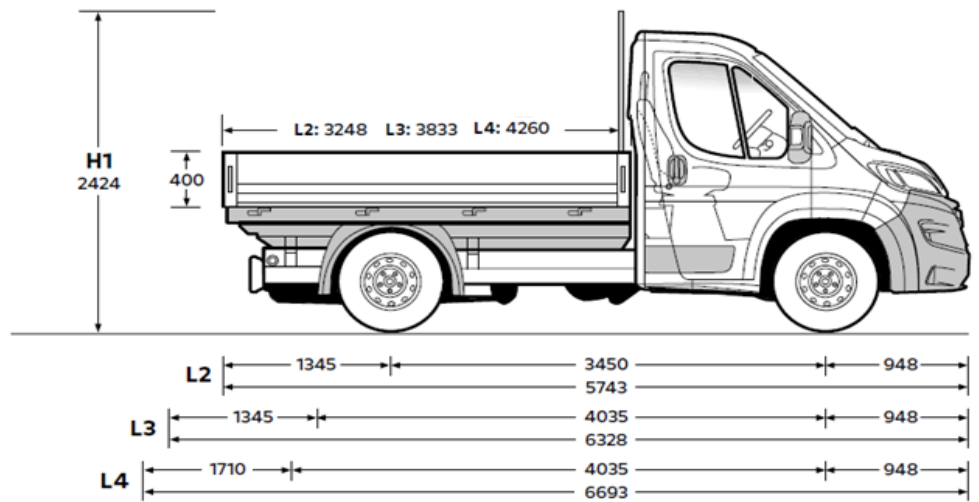
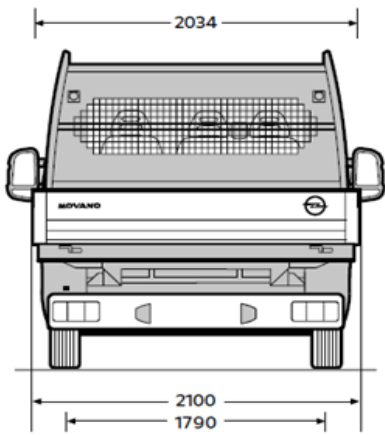
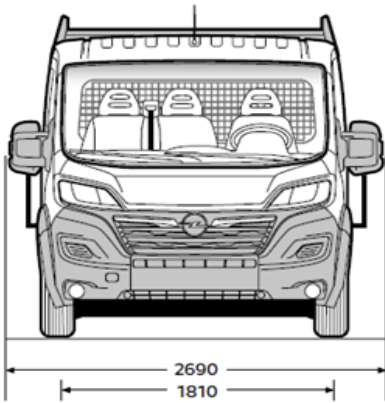
alapfelszereltség
elérhető automata
váltó / 3500 H modellek
esetén

br. 76 200 Ft /
net. 60 000 Ft
(elérhető 3500
modellek esetén
manuális váltóval;
alapfelszereltség GJ6L8
Ultimate csomag 1
esetén)

br. 63 500 Ft /
net. 50 000 Ft
(elérhető 3500
modellek esetén
automata váltóval és
minden 3500 H
modellek esetén;
alapfelszereltség GJ6L9
Ultimate csomag 2
esetén)

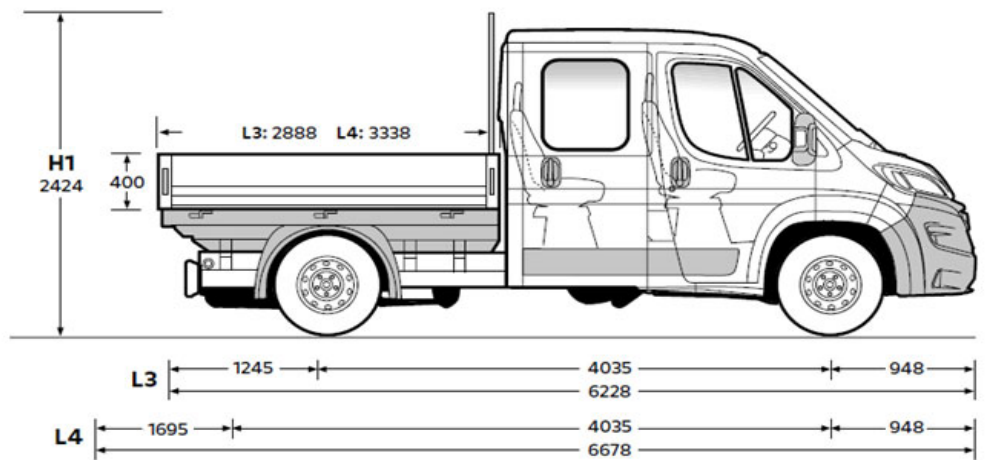
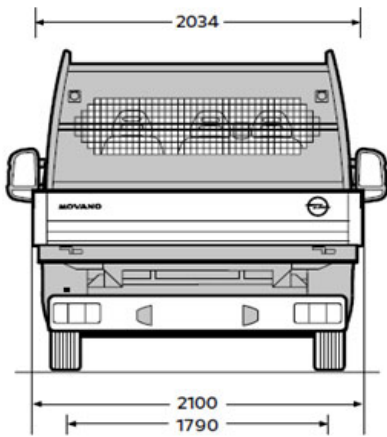
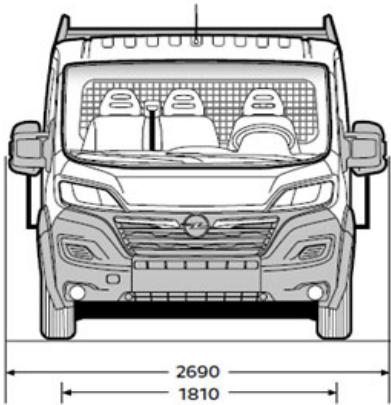
Opel Movano Felépítmények - Műszaki adatok

Méretek	Szimplakabinos, platós áruszállító		
	L2	L3	L4
Hosszúság (mm)	5 743	6 328	6 693
Szélesség (külső tükrökkel/nélkül) (mm)	2690 / 2 050	2690 / 2 050	2690 / 2 050
Magasság (mm)	2 424	2 424	2 424
Tengelytáv (mm)	3 450	4 035	4 035
Nyomtáv (elől/hátul) (mm)	1 810 / 1 790	1 810 / 1 790	1 810 / 1 790
Plató belső hosszúsága (mm)	3 248	3 833	4 198
Plató belső szélessége (mm)	2 034	2 034	2 034
Plató külső szélessége (mm)	2 100	2 100	2 100
Oldalfal magassága (mm)	400	400	400
Rakodóküszöb magasság (mm) - terheletlen	1 000	1 000	1 000
Rakodó felület (m ²)	6,6	7,8	8,5



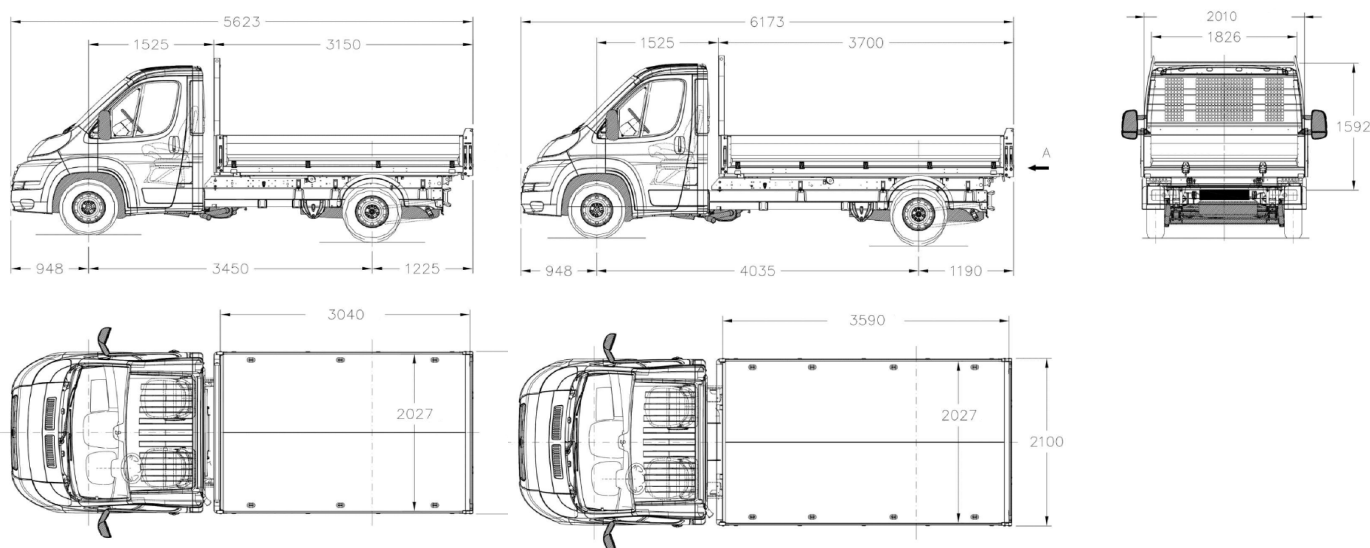
Opel Movano Felépítmények - Műszaki adatok

Méretek	Duplakabinos, platós áruszállító	
	L3	L4
Hosszúság (mm)	6 228	6 678
Szélesség (külső tükrökkel/nélkül) (mm)	2690 / 2 050	2690 / 2 050
Magasság (mm)	2 424	2 424
Tengelytáv (mm)	4 035	4 035
Nyomtáv (elől/hátul) (mm)	1810 / 1790	1810 / 1790
Plató belső hosszúsága (mm)	2 888	3 338
Plató belső szélessége (mm)	2 034	2 034
Plató külső szélessége (mm)	2 100	2 100
Oldalfal magassága (mm)	400	400
Rakodóküszöb magasság (mm) - terheletlen	1 000	1 000
Rakodó felület (m ²)	5,9	6,8



Opel Movano Felépítmények - Műszaki adatok

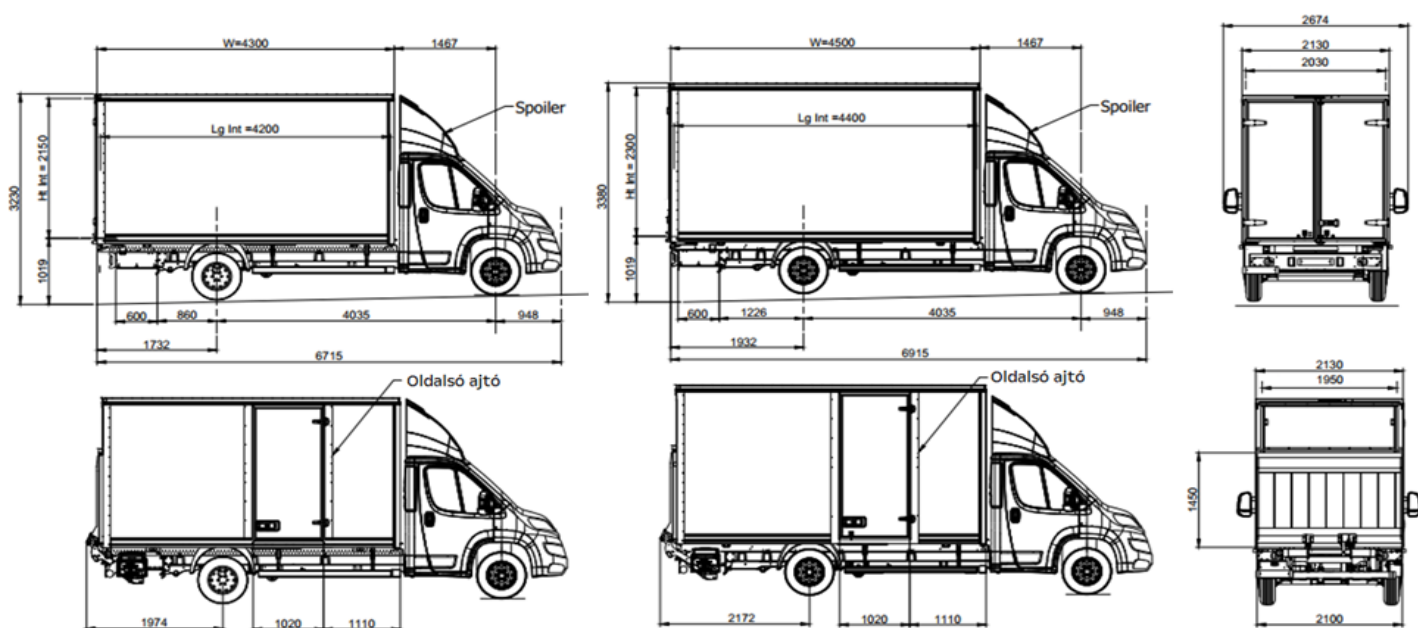
Méret	Szimplakabinos, 1 irányú billenőplatós áruszállító	
	L2	L3
Hosszúság (mm)	5 623	6 173
Szélesség (mm)	2 100	2 100
Magasság (mm)	2 320	2 320
Tengelytáv (mm)	3 450	4 035
Nyomtáv (elől/hátul) (mm)	1 812 / 1 790	1 812 / 1 790
Túlnyúlás (elől/hátul) (mm)	948 / 1 225	948 / 1 190
Plató belső hosszúsága (mm)	3 040	3 590
Plató belső szélessége (mm)	2 027	2 027
Oldalfal magassága (mm)	400	400
Rakodóküszöb magasság (mm) - terheletlen	1 230	1 230
Rakodó felület (m ²)	6,0	7,0



Méret	Szimplakabinos, 3 irányú billenőplatós áruszállító		Duplakabinos, 3 irányú billenőplatós áruszállító
	L2	L3	L3
Hosszúság (mm)	5 750	6 170	6 212
Szélesség (mm)	2 120	2 120	2 120
Magasság (mm)	2 320	2 335	2 360
Tengelytáv (mm)	3 450	4 035	4 035
Nyomtáv (elől/hátul) (mm)	1 812 / 1 790	1 812 / 1 790	1 812 / 1 790
Túlnyúlás (elől/hátul) (mm)	948 / 1 352	948 / 1 187	948 / 1 229
Plató belső hosszúsága (mm)	3 160	3 660	2 860
Plató belső szélessége (mm)	2 000	2 000	2 000
Oldalfal magassága (mm)	400	400	400
Rakodóküszöb magasság (mm) - terheletlen	1 120	1 120	1 120
Rakodó felület (m ²)	6,5	6,1	5,8

Opel Movano Felépítmények - Műszaki adatok

Külső méretek	Dobozos áruszállító		Emelőhátfalas dobozos áruszállító	
	L3	L4	L3	L4
Hosszúság (mm)	6 715	6 915	6 957	7 155
Szélesség külső tükrökkel (mm)	2 674	2 674	2 674	2 674
Szélesség külső tükrök nélkül (mm)	2 130	2 130	2 130	2 130
Magasság (mm)	3 230	3 380	3 230	3 380
Tengelytáv (mm)	4 035	4 035	4 035	4 035
Túlnyúlás elöl (mm)	948	948	948	948
Túlnyúlás hátul (mm)	1 732	1 932	1 974	2 172
Dobozos felépítmény mérete (mm) HxSzxM	4300 x 2100 x 2150	4500 x 2100 x 2300	4300 x 2100 x 2150	4500 x 2100 x 2300
Dobozos felépítmény belső hosszúsága (mm)	4 200	4 400	4 200	4 400
Hátsó ajtó szélessége (mm)	2 030	2 030	2 030	2 030
Hátsó ajtó magassága (mm)	2 150	2 300	2 150	2 300
Rakodóküszöb magasság (mm)	1 019	1 019	1 019	1 019
Rakodó felület (m ³)	18,79	21,05	19,79	22,05
Rakodó felület (m ²)	8,5	8,9	8,5	8,9
Légterelőben lévő tároló (m ³)	1,0	1,0	1,0	1,0
Légterelőben lévő súly (kg)	36,5	36,5	36,5	36,5
Oldalsó ajtó szélessége (mm)	1 020	1 020	1 020	1 020
Oldalsó ajtó súlya (kg)	28	28	28	28
Emelőhátfal magassága (mm)	1 450	1 450	1 450	1 450
Emelőhátfal súlya (kg)	192	192	192	192



Opel Movano Felépítmények - Műszaki adatok

Súly és terhelhetőség

Movano szimplakabinos, platós áruszállító

Változat	Hajtáslánc	Max. össztömeg (kg)	Menetkész tömeg* (kg)	Hasznos súly (kg)	Megengedett tengelyterhelés (kg)		Maximális vontatható tömeg (kg)		Max. megengedett járműtömeg (kg)	
					elől	hátsó	fékkal (12% lejtő)	fék nélkül		
3500	L2	2.2 Dízel (103 kW/140 LE) MT6	3500	2045	1455	1880	2000	2500	750	6000
		2.2 Dízel (103 kW/140 LE) MT6	3500	2140	1360	2100	2400	3000	750	6000
3500 H	L3	2.2 Dízel (132 kW/180 LE) MT6	3500	2145	1355	2100	2400	3000	750	6000
		2.2 Dízel (132 kW/180 LE) AT8	3500	2160	1340	2100	2400	3000	750	6000
	L4	2.2 Dízel (103 kW/140 LE) MT6	3500	2175	1325	2100	2400	3000	750	6000
		2.2 Dízel (132 kW/180 LE) MT6	3500	2180	1320	2100	2400	3000	750	6000
		2.2 Dízel (132 kW/180 LE) AT8	3500	2195	1305	2100	2400	3000	750	6000

Movano duplakabinos, platós áruszállító

Változat	Hajtáslánc	Max. össztömeg (kg)	Menetkész tömeg* (kg)	Hasznos súly (kg)	Megengedett tengelyterhelés (kg)		Maximális vontatható tömeg (kg)		Max. megengedett járműtömeg (kg)	
					elől	hátsó	fékkal (12% lejtő)	fék nélkül		
3500	L3	2.2 Dízel (103 kW/140 LE) MT6	3500	2245	1255	1880	2000	2500	750	6000
		2.2 Dízel (103 kW/140 LE) AT8	3500	2305	1195	1960	2000	2500	750	6000
3500 H	L3	2.2 Dízel (103 kW/140 LE) MT6	3500	2285	1215	2100	2400	3000	750	6000
		2.2 Dízel (132 kW/180 LE) AT8	3500	2305	1195	2100	2400	3000	750	6000
	L4	2.2 Dízel (103 kW/140 LE) MT6	3500	2325	1175	2100	2400	3000	750	6000
		2.2 Dízel (132 kW/180 LE) MT6	3500	2330	1170	2100	2400	3000	750	6000
		2.2 Dízel (132 kW/180 LE) AT8	3500	2345	1155	2100	2400	3000	750	6000

Movano szimplakabinos, 1 irányú billenőplatós áruszállító

Változat	Hajtáslánc	Max. össztömeg (kg)	Menetkész tömeg* (kg)	Hasznos súly (kg)	Megengedett tengelyterhelés (kg)		Maximális vontatható tömeg (kg)		Max. megengedett járműtömeg (kg)	
					elől	hátsó	fékkal (12% lejtő)	fék nélkül		
3500 H	L2	2.2 Dízel (103 kW/140 LE) MT6	3500	2460	1040	2100	2400	3000	750	6000
		2.2 Dízel (103 kW/140 LE) AT8	3500	2480	1020	2100	2400	3000	750	6000
	L3	2.2 Dízel (103 kW/140 LE) MT6	3500	2500	1000	2100	2400	3000	750	6000
		2.2 Dízel (132 kW/180 LE) MT6	3500	2505	995	2100	2400	3000	750	6000
		2.2 Dízel (132 kW/180 LE) AT8	3500	2520	980	2100	2400	3000	750	6000

Movano szimplakabinos, 3 irányú billenőplatós áruszállító

Változat	Hajtáslánc	Max. össztömeg (kg)	Menetkész tömeg* (kg)	Hasznos súly (kg)	Megengedett tengelyterhelés (kg)		Maximális vontatható tömeg (kg)		Max. megengedett járműtömeg (kg)	
					elől	hátsó	fékkal (12% lejtő)	fék nélkül		
3500 H	L2	2.2 Dízel (103 kW/140 LE) MT6	3500	2390	1110	2100	2400	3000	750	6000
		2.2 Dízel (103 kW/140 LE) AT8	3500	2410	1090	2100	2400	3000	750	6000
	L3	2.2 Dízel (103 kW/140 LE) MT6	3500	2445	1055	2100	2400	3000	750	6000
		2.2 Dízel (132 kW/180 LE) MT6	3500	2450	1050	2100	2400	3000	750	6000
		2.2 Dízel (132 kW/180 LE) AT8	3500	2465	1035	2100	2400	3000	750	6000

Movano duplakabinos, 3 irányú billenőplatós áruszállító

Változat	Hajtáslánc	Max. össztömeg (kg)	Menetkész tömeg* (kg)	Hasznos súly (kg)	Megengedett tengelyterhelés (kg)		Maximális vontatható tömeg (kg)		Max. megengedett járműtömeg (kg)	
					elől	hátsó	fékkal (12% lejtő)	fék nélkül		
3500 H	L3	2.2 Dízel (103 kW/140 LE) MT6	3500	2605	895	2100	2400	2900	750	6000
		2.2 Dízel (132 kW/180 LE) AT8	3500	2625	875	2100	2400	2900	750	6000

*Átlagos, leggyakrabban előforduló menetkész tömeg, amely különböző konfigurációk függvényében változhat.

Opel Movano Felépítmények - Műszaki adatok

Súly és terhelhetőség

Movano dobozos áruszállító

Változat	Hajtáslánc	Max. össztömeg (kg)	Menetkész tömeg* (kg)	Hasznos súly (kg)	Megengedett tengelyterhelés (kg)		Maximális vontatható tömeg (kg)		Max. megengedett járműtömeg (kg)	
					elől	hátsó	fékkal (12% lejtő)	fék nélkül		
3500 H	L3	2.2 Dízel (103 kW/140 LE) MT6	3500	2434	1066	2100	2400	3000	750	6000
		2.2 Dízel (132 kW/180 LE) MT6	3500	2439	1061	2100	2400	3000	750	6000
		2.2 Dízel (132 kW/180 LE) AT8	3500	2454	1046	2100	2400	3000	750	6000
	L4	2.2 Dízel (103 kW/140 LE) MT6	3500	2491	1009	2100	2400	3000	750	6000
		2.2 Dízel (132 kW/180 LE) MT6	3500	2496	1004	2100	2400	3000	750	6000
		2.2 Dízel (132 kW/180 LE) AT8	3500	2511	989	2100	2400	3000	750	6000

Movano emelőhátfalas dobozos áruszállító

Változat	Hajtáslánc	Max. össztömeg (kg)	Menetkész tömeg* (kg)	Hasznos súly (kg)	Megengedett tengelyterhelés (kg)		Maximális vontatható tömeg (kg)		Max. megengedett járműtömeg (kg)	
					elől	hátsó	fékkal (12% lejtő)	fék nélkül		
3500 H	L3	2.2 Dízel (103 kW/140 LE) MT6	3500	2631	869	2100	2400	3000	750	6000
		2.2 Dízel (132 kW/180 LE) MT6	3500	2636	864	2100	2400	3000	750	6000
		2.2 Dízel (132 kW/180 LE) AT8	3500	2651	849	2100	2400	3000	750	6000
	L4	2.2 Dízel (103 kW/140 LE) MT6	3500	2670	830	2100	2400	3000	750	6000
		2.2 Dízel (132 kW/180 LE) MT6	3500	2675	825	2100	2400	3000	750	6000
		2.2 Dízel (132 kW/180 LE) AT8	3500	2690	810	2100	2400	3000	750	6000

*Átlagos, leggyakrabban előforduló menetkész tömeg, amely különböző konfigurációk függvényében változhat.

Opel Movano Felépítmények - Műszaki adatok

Dízel motorok

Motor	2.2 Dízel (103 kW/140 LE)	2.2 Dízel (103 kW/140 LE)	2.2 Dízel (132 kW/180 LE)	2.2 Dízel (132 kW/180 LE)
Emissziós norma	Euro 6e-bis	Euro 6e-bis	Euro 6e-bis	Euro 6e-bis
Üzemanyag	Dízel	Dízel	Dízel	Dízel
Hengerek száma	4	4	4	4
Hengerűrtartalom (cm ³)	2184	2184	2184	2184
Max. teljesítmény (kW/LE)	103 / 140	103 / 140	132 / 180	132 / 180
Max. teljesítmény (fordulatszám)	3500	3500	3500	3500
Max. nyomaték (Nm)	380	380	450	450
Max. nyomaték (fordulatszám)	1750	1750	1750	1750
Üzemanyagtartály (l)	90	90	90	90

Fogyasztás - Platós áruszállítók

Sebességváltó	6-fokozatú kézi	8-fokozatú automata	6-fokozatú kézi	8-fokozatú automata
Kombinált (l/100 km) (WLTP)	10-11	10-11	10-11	11
CO ₂ -kibocsátás (g/km) (WLTP)	258-278	290-298	260-281	284-300

Fogyasztás - Dobozos áruszállítók

Sebességváltó	6-fokozatú kézi	8-fokozatú automata	6-fokozatú kézi	8-fokozatú automata
Kombinált (l/100 km) (WLTP)	7,3-8,8	-	7,9-8,9	8,5-9,8
CO ₂ -kibocsátás (g/km) (WLTP)	191-231	-	207-234	223-257

A képeken az alapsomagba nem tartozó, külön megrendelhető felszerelések is láthatóak. A képeken látható opcionális felszerelések felár ellenében kaphatóak. Fenntartjuk a jogot arra, hogy a gépjárművek dizájnját vagy a felszereltségét, illetve a jelen tájékoztatóban ismertetett árakat és egyéb feltételeket bármikor egyoldalúan módosítsuk. A katalógusban található színek, egyes formatervezési megoldások eltérhetnek a tényleges színektől és megoldásoktól. A gépjárművek elérhetősége, a különböző műszaki megoldások és felszereltségek országonként, illetve márkakereskedőnként eltérhetnek. A tartalom a 2026. január 15-én rendelkezésre álló információkon alapul. Jelen tájékoztatás nem minősül ajánlattételnek, a közölt adatok csak tájékoztató jellegűek, az AW OPL Distribution Kft. nem vállal felelősséget értük, azok semmilyen formában nem kötelezik az AW OPL Distribution Kft-t. Az AW OPL Distribution Kft. kizárja biztatási kárra vonatkozó felelősségét, avagy a nyomdai hibákból eredő tévedésekért való felelősségét. Jelen tájékoztatás nem teljes körű, a konkrét járművek felszereltségére, illetve műszaki adataira vonatkozó mindenkori aktuális információkért, illetve érvényes árajánlatért kérjük, keresse fel Opel Márkakereskedéseinket a pontos, minden részletre kiterjedő tájékoztatás érdekében. A tájékoztatóban megjelölt általános üzemanyag- illetve energiafogyasztási adatok csupán összehasonlítási célt szolgálnak; a tényleges fogyasztást jelentős mértékben befolyásolhatják egyéb körülmények is, így különösen, de nem kizárólagosan az egyéni vezetési stílus, a forgalmi, út-, és időjárási körülmények, a gépkocsi terhelése, a gumibroncsok állapota és nyomása, az üzemanyag minősége, a klímaberendezés használata vagy a karbantartás gyakorisága is. A modellek és opcionális felszerelések ára javasolt bruttó listaár, és forintban értendő. Az újrahaznosítási tervezés, a hulladékká vált járművek átvételi pontjai, és a hulladékká vált járművek újrahaznosítása kapcsán kérjük keresse fel a www.opel.hu oldalunkat. A jelen tájékoztatóban szereplő szellemi alkotások oltalom alatt állnak, azok jogosulatlan felhasználása tilos. Az Opel gépjárművekre a jogszabályok által biztosítottakon túl elérhető kiterjesztett jótállás (Opel Garancia). Az Opel Garancia időtartama az új járművekre vonatkozó alap gyártói 2 ill. 3 éves, korlátlan futásteljesítményre szóló gyártói jótálláson felül, annak végétől kezdődően a megrendelt csomag szerinti további időtartamra, akár a vásárlástól számított 5 év / 200 000 km futásteljesítmény eléréséig terjed ki (attól függően, hogy melyik következik be hamarabb), a megrendelt csomagban foglalt feltételek szerint. Az Opel Garancia ajánlatokról és annak feltételeiről tudjon meg többet a weboldalon: www.opel.hu/kiterjesztettgarancia

AW OPL Distribution Kft. – 2040 Budaörs, Szabadság utca 117.

MY25B

KÉRJ TESZTVEZETÉST!



További részletek a modellről

Tesztvezetésre regisztrálok

Árajánlatot kérek

Tudj meg többet
az **OPEL.HU**
weboldalon!

Minden ajánlat visszavonásig vagy a készlet erejéig érvényes. A tájékoztatóban megjelölt árak forintban értendők, és kifejezetten eltérő jelzés hiányában tartalmazzák az ÁFÁ-t, de nem tartalmazzák az üzembe és/vagy forgalomba helyezés költségeit, továbbá Opel márkakereskedésenként eltérhetnek. Az ajánlatban szereplő képek illusztrációk, a gépjárművek és az alkatrészek, felszerelések színét a megtekintéshez használt kijelzőtől függően a valóságtól eltérően jelenítheti meg. A leírások és az illusztrációk olyan felszereléseket is tartalmazhatnak, melyek nem részei az alapfelszereltségnek. A tájékoztatás nem teljeskörű, a gépjárművek pontos felszereltségéről, az Ön országában ténylegesen elérhető termékekről, extrafelszereltségről és az egyéb részletekről kérjük, érdeklődjön az Opel márkakereskedésben vagy a www.opel.hu weboldalon.

Kombinált használat esetén, a WLTP mérési ciklus szerint az Opel Movano Alváz modellek üzemanyag fogyasztása: 11-13 l/100 km, CO₂-kibocsátása: 282-347 g/km változattól és forgalmi viszonyoktól függően. A tájékoztatókban megjelölt általános üzemanyag- illetve energiafogyasztási adatok csupán összehasonlítási célt szolgálnak; a tényleges fogyasztást jelentős mértékben befolyásolhatják egyéb körülmények is, így különösen, de nem kizárólagosan az egyéni vezetési stílus, a forgalmi, út-, és időjárási körülmények, a gépkocsi terhelése, a gumibroncsok állapota és nyomása, az üzemanyag minősége, a klímaberendezés használata vagy a karbantartás gyakorisága is. Az Opel emiatt a megadott tájékoztató adatok és a tényleges fogyasztás közötti eltéréstől eredő felelősséget kizárja. Az újrahaznosítási tervezés, a hulladékká vált járművek átvételi pontjai, és a hulladékká vált járművek újrahaznosítása kapcsán kérjük keresse fel a www.opel.hu oldalunkat.

Az Opel az ésszerűség határain belül erőfeszítéseket tesz annak érdekében, hogy a honlapon található adatok pontosak és naprakészek legyenek, de az Opel márkakereskedéseket és a AW OPL Distribution Kft.-t nem terheli felelősség a honlapon és a tájékoztatókban található esetleges elírások, pontatlanságok, vagy nem aktuális adatok és az azokból eredő bármilyen igény vonatkozásában. A honlapon és a tájékoztatókban foglalt árak, adatok és információk kizárólag tájékoztató jellegűek, nem minősülnek a Polgári Törvénykönyv szerinti ajánlatnak, nem kötelezik sem az Opel márkakereskedéseket, sem a AW OPL Distribution Kft.-t. Az AW OPL Distribution Kft. mint az Opel gépjárművek kizárólagos magyarországi importőre a jelen tájékoztatóban és a www.opel.hu weboldalon közölteknek, így különösen, de nem kizárólag a gépjárművek megjelenésének, felszereltségének, árainak, a termékspecifikációknak az előzetes bejelentés nélküli megváltoztatásának jogát fenntartja. A tartalom a 2026. január 15-én rendelkezésre álló információkon alapul.