

# OPEL MOVANO /

280 AUTÓ | 750 MILLIÓ FT  
KEDVEZMÉNY

OPEL GARANCIA

**5 ÉV**

200 000 KM

Megtervezem az autóm



## MUNKABÍRÁS A MAXIMUMON

MÁR NETTÓ

# 7 890 000 FT-TÓL

Furgon, Business Edition, 3000 L2H1 2.2 Dízel (88 kW / 120 LE), hatfokozatú kézi váltó. Árlista érvényessége: 2026. január 15-től visszavonásig, vagy új árlista publikálásáig.



OPEL



# 5 ÉV VAGY 200 000 KM GARANCIA



Opel FLEXCARE

Az 5 év vagy 200 000 km-es garanciális javítások a szakképzett és Opel technológiákat alkalmazó Opel márkaszervizekben történnek, eredeti Opel gyári alkatrészek felhasználásával. A garancia tartalmazza az ingyenes Országúti Segélyszolgálatot is, mellyel vagy helyben megoldják a felmerülő problémát, vagy ingyenesen bevontatják a járművet egy hivatalos Opel Márkaszervizbe Európa több mint 40 országában.

**/ további részletek:** [www.opel.hu/kiterjesztettgarancia](http://www.opel.hu/kiterjesztettgarancia)



# Opel Movano - Modellek

Dízel	Furgon - 3000		L2H1		L2H2					
	Motor	Váltómű	Bruttó listaár Nettó listaár	Nettó kedvezményes ár	Bruttó listaár Nettó listaár	Nettó kedvezményes ár				
	2.2 Dízel 88 kW/120 LE	6-fokozatú kézi	13 017 500 10 250 000	8 510 000	13 462 000 10 600 000	8 800 000			-	-
Dízel	Furgon - 3300		L2H1		L2H2		L3H2			
	Motor	Váltómű	Bruttó listaár Nettó listaár	Nettó kedvezményes ár	Bruttó listaár Nettó listaár	Nettó kedvezményes ár	Bruttó listaár Nettó listaár	Nettó kedvezményes ár		
	2.2 Dízel 88 kW/120 LE	6-fokozatú kézi	13 589 000 10 700 000	8 890 000	14 033 500 11 050 000	9 180 000	14 478 000 11 400 000	9 470 000		-
	2.2 Dízel 103 kW/140 LE	6-fokozatú kézi	13 970 000 11 000 000	9 130 000	14 414 500 11 350 000	9 430 000	14 859 000 11 700 000	9 720 000		-
Dízel	Furgon - 3500		L2H1		L2H2		L3H2		L3H3	
	Motor	Váltómű	Bruttó listaár Nettó listaár	Nettó kedvezményes ár	Bruttó listaár Nettó listaár	Nettó kedvezményes ár	Bruttó listaár Nettó listaár	Nettó kedvezményes ár	Bruttó listaár Nettó listaár	Nettó kedvezményes ár
	2.2 Dízel 103 kW/140 LE	6-fokozatú kézi	14 351 000 11 300 000	9 380 000	14 795 500 11 650 000	9 670 000	15 240 000 12 000 000	9 960 000	15 684 500 12 350 000	10 260 000
	2.2 Dízel 103 kW/140 LE	8-fokozatú automata	15 811 500 12 450 000	10 340 000	16 256 000 12 800 000	10 630 000	16 700 500 13 150 000	10 920 000	17 145 000 13 500 000	11 210 000
	2.2 Dízel 132 kW/180 LE	6-fokozatú kézi	- -	-	15 557 500 12 250 000	10 170 000	16 002 000 12 600 000	10 460 000	- -	-
	2.2 Dízel 132 kW/180 LE	8-fokozatú automata	- -	-	17 018 000 13 400 000	11 130 000	17 462 500 13 750 000	11 420 000	- -	-
Dízel	Furgon - 3500 H		L2H2		L3H2		L3H3			
	Motor	Váltómű	Bruttó listaár Nettó listaár	Nettó kedvezményes ár	Bruttó listaár Nettó listaár	Nettó kedvezményes ár	Bruttó listaár Nettó listaár	Nettó kedvezményes ár		
	2.2 Dízel 103 kW/140 LE	6-fokozatú kézi	15 049 500 11 850 000	9 840 000	15 494 000 12 200 000	10 130 000	15 938 500 12 550 000	10 420 000		-
	2.2 Dízel 103 kW/140 LE	8-fokozatú automata	- -	-	16 954 500 13 350 000	11 090 000	- -	-	- -	-
	2.2 Dízel 132 kW/180 LE	6-fokozatú kézi	15 811 500 12 450 000	10 340 000	16 256 000 12 800 000	10 630 000	- -	-	- -	-
	2.2 Dízel 132 kW/180 LE	8-fokozatú automata	17 272 000 13 600 000	11 290 000	17 716 500 13 950 000	11 580 000	18 161 000 14 300 000	11 870 000		-
Dízel	Furgon - 3500 H		L4H2		L4H3					
	Motor	Váltómű	Bruttó listaár Nettó listaár	Nettó kedvezményes ár	Bruttó listaár Nettó listaár	Nettó kedvezményes ár				
	2.2 Dízel 103 kW/140 LE	6-fokozatú kézi	15 938 500 12 550 000	10 420 000	16 383 000 12 900 000	10 710 000			-	-
	2.2 Dízel 132 kW/180 LE	6-fokozatú kézi	16 700 500 13 150 000	10 920 000	17 145 000 13 500 000	11 210 000			-	-
	2.2 Dízel 132 kW/180 LE	8-fokozatú automata	18 161 000 14 300 000	11 870 000	18 605 500 14 650 000	12 160 000			-	-
Dízel	Duplakabinos furgon - 3500		L2H2							
	Motor	Váltómű	Bruttó listaár Nettó listaár	Nettó kedvezményes ár						
	2.2 Dízel 103 kW/140 LE	6-fokozatú kézi	17 874 000 14 000 000			11 620 000			-	-
	2.2 Dízel 132 kW/180 LE	6-fokozatú kézi	18 683 000 14 600 000			12 120 000			-	-
	2.2 Dízel 132 kW/180 LE	8-fokozatú automata	20 143 500 15 750 000			13 080 000			-	-
Dízel	Duplakabinos furgon - 3500 H		L3H2		L4H2					
	Motor	Váltómű	Bruttó listaár Nettó listaár	Nettó kedvezményes ár	Bruttó listaár Nettó listaár	Nettó kedvezményes ár				
	2.2 Dízel 103 kW/140 LE	6-fokozatú kézi	18 318 500 14 350 000			11 920 000	19 017 000 14 900 000			12 370 000
	2.2 Dízel 103 kW/140 LE	8-fokozatú automata	19 779 000 15 500 000			12 870 000			-	
	2.2 Dízel 132 kW/180 LE	6-fokozatú kézi	19 381 500 15 150 000			12 580 000	19 826 000 15 500 000			12 870 000
	2.2 Dízel 132 kW/180 LE	8-fokozatú automata	20 842 000 16 300 000			13 530 000	21 286 500 16 650 000			13 820 000

## Opel Movano - Modellek

Dízel	Szimplakabinos alváz - 3500		L3		L4	
	Motor	Váltómű	Bruttó listaár Nettó listaár	Nettó kedvezményes ár	Bruttó listaár Nettó listaár	Nettó kedvezményes ár
	2.2 Dízel 103 kW/140 LE	6-fokozatú kézi	13 906 500 <b>10 950 000</b>	<b>9 090 000</b>	-	-
2.2 Dízel 103 kW/140 LE	8-fokozatú automata	15 367 000 <b>12 100 000</b>	<b>10 050 000</b>	-	-	
2.2 Dízel 132 kW/180 LE	6-fokozatú kézi	-	-	14 859 000 <b>11 700 000</b>	<b>9 720 000</b>	
2.2 Dízel 132 kW/180 LE	8-fokozatú automata	-	-	16 319 500 <b>12 850 000</b>	<b>10 670 000</b>	

Dízel	Szimplakabinos alváz - 3500 H		L3		L4	
	Motor	Váltómű	Bruttó listaár Nettó listaár	Nettó kedvezményes ár	Bruttó listaár Nettó listaár	Nettó kedvezményes ár
	2.2 Dízel 132 kW/180 LE	6-fokozatú kézi	14 922 500 <b>11 750 000</b>	<b>9 760 000</b>	15 113 000 <b>11 900 000</b>	<b>9 880 000</b>
2.2 Dízel 132 kW/180 LE	8-fokozatú automata	16 383 000 <b>12 900 000</b>	<b>10 710 000</b>	16 573 500 <b>13 050 000</b>	<b>10 840 000</b>	

Dízel	Duplakabinos alváz - 3500		L3		L4	
	Motor	Váltómű	Bruttó listaár Nettó listaár	Nettó kedvezményes ár	Bruttó listaár Nettó listaár	Nettó kedvezményes ár
	2.2 Dízel 103 kW/140 LE	6-fokozatú kézi	14 668 500 <b>11 550 000</b>	<b>9 590 000</b>	-	-
2.2 Dízel 103 kW/140 LE	8-fokozatú automata	16 129 000 <b>12 700 000</b>	<b>10 550 000</b>	-	-	

Dízel	Duplakabinos alváz - 3500 H		L3		L4	
	Motor	Váltómű	Bruttó listaár Nettó listaár	Nettó kedvezményes ár	Bruttó listaár Nettó listaár	Nettó kedvezményes ár
	2.2 Dízel 103 kW/140 LE	6-fokozatú kézi	14 922 500 <b>11 750 000</b>	<b>9 760 000</b>	15 113 000 <b>11 900 000</b>	<b>9 880 000</b>
2.2 Dízel 132 kW/180 LE	6-fokozatú kézi	-	-	15 875 000 <b>12 500 000</b>	<b>10 380 000</b>	
2.2 Dízel 132 kW/180 LE	8-fokozatú automata	17 145 000 <b>13 500 000</b>	<b>11 210 000</b>	17 335 500 <b>13 650 000</b>	<b>11 330 000</b>	

Dízel	Padlólemezes alváz - 3500 H		L3		L4	
	Motor	Váltómű	Bruttó listaár Nettó listaár	Nettó kedvezményes ár	Bruttó listaár Nettó listaár	Nettó kedvezményes ár
	2.2 Dízel 132 kW/180 LE	6-fokozatú kézi	14 414 500 <b>11 350 000</b>	<b>9 430 000</b>	-	-
2.2 Dízel 132 kW/180 LE	8-fokozatú automata	15 875 000 <b>12 500 000</b>	<b>10 380 000</b>	-	-	

Dízel	Padlólemezes alváz - 4250 H		L3		L4	
	Motor	Váltómű	Bruttó listaár Nettó listaár	Nettó kedvezményes ár	Bruttó listaár Nettó listaár	Nettó kedvezményes ár
	2.2 Dízel 132 kW/180 LE	6-fokozatú kézi	15 849 600 <b>12 480 000</b>	<b>10 360 000</b>	-	-
2.2 Dízel 132 kW/180 LE	8-fokozatú automata	17 310 100 <b>13 630 000</b>	<b>11 320 000</b>	-	-	

**280 AUTÓ | 750 MILLIÓ FT  
KEDVEZMÉNY**

# Opel Movano - Rendelhető felszerelések

Rendelhető csomagok	Furgon	Duplakabinos furgon	Szimplakabinos alváz	Duplakabinos alváz	Padlólemez alváz	Ár (Ft)
						Bruttó Nettó
<b>Kilátás és világítás csomag</b> (alapfelszereltség a következők esetén: Vezetéstámogató csomagok (GJ6VK / GJ6VL / GJ6VM / GJ6VP) / Stílus csomagok (GJ6VU / GJ6VV) / GJ6XK Technológia csomag plusz) Automatikus fényszórókapcsolás, Automatikus távolsági fényszórók, Esőérzékelő, Ködfényszórók kanyarfénnyel <i>GJ6MU</i>	0	0	0	0	0	152 400 <b>120 000</b>
<b>City csomag</b> Digitális visszapillantó tükör, Elektromosan állítható és behajtható, fűthető külső tükrök <i>GJ6LX</i>	-	-	0	0	0	368 300 <b>290 000</b>
<b>Vezetéstámogató csomag 1</b> Adaptív sebességtartó, <b>Kilátás és világítás csomag</b> <i>GJ6VK</i>	0	0	0	0	0	292 100 <b>230 000</b>
<b>Vezetéstámogató csomag 2</b> <b>Vezetéstámogató csomag 1, Full LED fényszórók</b> <i>GJ6VL</i>	0	0	0	0	0	546 100 <b>430 000</b>
<b>Vezetéstámogató csomag 3</b> (elérhető BUFX Crepe kárpit esetén) <b>Vezetéstámogató csomag 1, 360 fokos parkolóradar, digitális visszapillantó tükör, holtérfigyelő, hátsó keresztirányú forgalomfigyelő, elektromosan állítható és behajtható, fűthető külső tükrök, ködfényszórók kanyarfénnyel</b> <i>GJ6VM</i>	0	0	-	-	-	800 100 <b>630 000</b>
<b>Vezetéstámogató csomag 4</b> (elérhető BUFX Crepe kárpit esetén) <b>Vezetéstámogató csomag 2, 360 fokos parkolóradar, digitális visszapillantó tükör, holtérfigyelő, hátsó keresztirányú forgalomfigyelő, elektromosan állítható és behajtható, fűthető külső tükrök, ködfényszórók kanyarfénnyel</b> <i>GJ6VP</i>	0	0	-	-	-	1 104 900 <b>870 000</b>
<b>Profi csomag</b> Fej feletti tároló, 270 fokban nyitható hátsó ajtók, 12 V áramforrás a raktérben <i>GJ6LC</i>	-	0	-	-	-	177 800 <b>140 000</b>
<b>Komfort csomag 1</b> (nem elérhető BTFX Darko kárpit, fekete szövet esetén; alapfelszereltség DKG12 Téli csomag esetén) Kulcs nélküli nyitás és indítás, Elektromos rögzítőfék, Középső zárható kesztyűtartó <i>GJ6LT</i>	0	-	0	0	0	292 100 <b>230 000</b>
<b>Komfort csomag 2</b> (nem elérhető BTFX Darko kárpit, fekete szövet esetén) Kulcs nélküli nyitás és indítás, elektromos rögzítőfék, 230 V áramforrás az utastérben <i>GJ6LR</i>	0	-	0	0	0	330 200 <b>260 000</b>
<b>Téli csomag</b> (elérhető BUFX Crepe kárpit esetén; nem elérhető DRH16 Légrugós vezetőülés esetén) Fűthető vezetőülés, Szélvédőfűtés, Webasto programozható állófűtés, <b>Komfort csomag 1, Generátor 220A</b> <i>DKG12</i>	0	0	0	0	0	990 600 <b>780 000</b>
<b>Stílus csomag 1</b> (elérhető 3500 2.2D 140 LE MT6 modellek esetén) Lökharító a karosszéria színében, 16" könnyűfém keréktárcsák, tizküllős, gyémántvágott, ezüst és fekete (215/75 R16), Full LED fényszórók, <b>Kilátás és világítás csomag</b> <i>GJ6VU</i>	0	0	-	-	-	800 100 <b>630 000</b>
<b>Stílus csomag 2</b> (Furgon modelleken elérhető 3500 AT8 és minden 3500 H modellek esetén, nem elérhető L4H2 és L4H3 180 LE AT8 esetén) Lökharító a karosszéria színében, 16" könnyűfém keréktárcsák, ötküllős, gyémántvágott, ezüst és fekete (215/75 R16), Full LED fényszórók, <b>Kilátás és világítás csomag</b> <i>GJ6VV</i>	0	0	-	-	-	800 100 <b>630 000</b>
<b>Ultimate csomag 1</b> (elérhető manuális váltó esetén; nem elérhető 3500 H modellek esetén) <b>Technológia csomag, Kilátás és világítás csomag, Lökharító a karosszéria színében, 15" acél keréktárcsák, ezüst dísz tárcsákkal (215/70 R15)</b> <i>GJ6L8</i>	0	0	-	-	-	1 244 600 <b>980 000</b>
<b>Ultimate csomag 2</b> (elérhető automata váltó és minden 3500 H modell esetén) <b>Technológia csomag, Kilátás és világítás csomag, Lökharító a karosszéria színében, 16" acél keréktárcsák, ezüst dísz tárcsákkal (215/75 R16)</b> <i>GJ6L9</i>	0	0	-	-	-	1 244 600 <b>980 000</b>
<b>Riasztó csomag</b> Elektromos lopásgátló mozgásérzékelővel, mechanikus lopásgátló zárreteszeléssel <i>DWC05</i>	0	0	0	0	0	215 900 <b>170 000</b>
Külső felszerelések	Furgon	Duplakabinos furgon	Szimplakabinos alváz	Duplakabinos alváz	Padlólemez alváz	Ár (Ft)
						Bruttó Nettó
Jobb oldali lemezelt tolóajtó <i>DPC04</i>	S	-	-	-	-	114 300
Jobb oldali üvegezett tolóajtó (nem elérhető H1 modellek esetén) <i>DPC11</i>	0	S	-	-	-	<b>90 000</b>
Lemezelt tolóajtó mindkét oldalon <i>DPC12</i>	0	-	-	-	-	292 100 <b>230 000</b>
Üvegezett tolóajtó mindkét oldalon (nem elérhető H1 modellek esetén) <i>DPC13</i>	0	0	-	-	-	508 000 <b>400 000</b>

"S" = Standard "0"=Rendelhető "-" = Nem elérhető

## Opel Movano - Rendelhető felszerelések

Külső felszerelések		Furgon	Duplakabinos furgon	Szimplakabinos alváz	Duplakabinos alváz	Padlólemez alváz	Ár (Ft)	
							Bruttó	Nettó
Lemezelt hátsó ajtók	DPB07	S	S	-	-	-		
Üvegezett hátsó ajtók (nem elérhető H1 modellek esetén)	DPB04	O	O	-	-	-	152 400	120 000
Sötétített jobb oldali és hátsó ablakok (nem elérhető H1 modellek esetén)	DVD10	O	-	-	-	-	114 300	90 000
270 fokban nyitható hátsó ajtók (alapfelszereltség GJ6LC Profi csomag esetén)	DLL02	O	O	-	-	-	152 400	120 000
Lemezelt válaszfal (nem elérhető DNR01 Hátsó légkondicionáló előkészítés esetén)	DPX05	S	-	-	-	-		
Lemezelt válaszfal, nyitható ablakkal (nem elérhető DNR01 Hátsó légkondicionáló előkészítés esetén)	DPX09	O	-	-	-	-	63 500	50 000
Elektromosan állítható, fűthető külső tükrök	DRK04	S	S	S	S	S		
90 literes üzemanyagtartály	DNQ01	S	S	S	S	S		
Hűtőrács a karosszéria színében	DRZCL	S	S	S	S	S		
Megerősített felfüggesztés (dupla laprugó) (nem elérhető H1 modellek esetén)	DSE08	O	O	O	O	O	76 200	60 000
Megerősített felfüggesztés nehéz felépítményekhez	DSE16	-	-	O	O	O	177 800	140 000
Oldalsó irányjelző lámpa (alapfelszereltség L4 karosszéria esetén)	DFE09	-	-	O	S	O	114 300	90 000
Vonóhorog-előkészítés	DAQ11	O	O	O	O	O	152 400	120 000
Fix vonóhorog	DAQ03	O	O	O	O	O	406 400	320 000
Lecsolható vonóhorog, gömbfejes, szerelésmentes	DAQ05	O	O	-	-	-	444 500	350 000
Hátsó kereszttartó, lámpák nélkül	DSY03	-	-	O	O	O	63 500	50 000
Hátsó kereszttartó, nem felszerelt lámpákkal	DSY05	-	-	O	O	O	76 200	60 000
Belső felszerelések		Furgon	Duplakabinos furgon	Szimplakabinos alváz	Duplakabinos alváz	Padlólemez alváz	Ár (Ft)	
							Bruttó	Nettó
<b>Darko kárpit, fekete szövet</b> 6 irányban állítható vezetőülés, deréktámasz a vezetőülésen, kartámasz a vezetőülésen, kétszemélyes utasülés kihajtható írotáblával	BTFX	S	S	S	S	S		
Négszemélyes második sorú ülések		-	S	-	S	-		
<b>Crepe kárpit, fekete szövet</b> Bőrborítású kormánykerék, króm légbefúvók, 6 irányban állítható vezetőülés, deréktámasz a vezetőülésen, kartámasz a vezetőülésen, kétszemélyes utasülés kihajtható írotáblával, műanyag burkolat az ülés alsó részén, tolatókamera	BUFX	O	O	-	-	-	215 900	170 000
<b>Crepe kárpit, fekete szövet</b> Bőrborítású kormánykerék, króm légbefúvók, 6 irányban állítható vezetőülés, deréktámasz a vezetőülésen, kartámasz a vezetőülésen, kétszemélyes utasülés kihajtható írotáblával, műanyag burkolat az ülés alsó részén	BUFX	-	-	O	O	O	114 300	90 000
<b>Pierce kárpit, bőrhatású</b> (nem elérhető DWM08 Egyszemélyes utasülés esetén) 6 irányban állítható vezetőülés, deréktámasz a vezetőülésen, kartámasz a vezetőülésen, kétszemélyes utasülés kihajtható írotáblával	TJFZ	O	O	O	O	O	63 500	50 000
<b>Légrugós vezetőülés</b> (elérhető BUFX Crepe kárpit esetén; nem elérhető a következővel: DNF04 Vezető- és utasoldali, oldal- és függőnylégzsákok / DKG12 Téli csomag / DNR01 Hátsó légkondicionáló előkészítés / DPC12 Lemezelt tolóajtó mindkét oldalon / DPC13 Üvegezett tolóajtó mindkét oldalon) Elektromos rögzítőfék	DRH16	O	O	-	-	-	254 000	200 000
<b>Egyszemélyes utasülés</b> (alapfelszereltség DNF04 Vezető- és utasoldali, oldal- és függőnylégzsákok esetén; nem elérhető a következők esetén: TJFZ Pierce kárpit / DRH16 Légrugós vezetőülés) 4 irányban állítható utasülés derék- és kartámasszal	DWM08	O	O	O	O	O	63 500	50 000

"S" = Standard "O"=Rendelhető "-" = Nem elérhető

# Opel Movano - Rendelhető felszerelések

Belső felszerelések	Furgon	Duplakabinos furgon	Szimplakabinos alváz	Duplakabinos alváz	Padlólemez alváz	Ár (Ft)	
						Bruttó	Nettó
<b>Kétszemélyes utasülés, mobil iroda funkcióval</b> (elérhető BUFX Crepe kárpit esetén; nem elérhető a következők esetén: DNF04 Vezető- és utasoldali, oldal- és függőnylégzsákok / DWM08 Egyszemélyes utasülés magasságállításal, kartámasszal és állítható deréktámasszal)	O	O	O	O	O	114 300	90 000
DWM21							
Fej feletti tároló (alapfelszereltség a következők esetén: 4250 H modellek / DHC09 Smart tachográf / DNF04 Vezető- és utasoldali, oldal- és függőnylégzsákok / GJ6LC Profi csomag)	O	O	O	S	O	63 500	50 000
DJ001							
Pohártartó és tároló	S	S	S	S	S		
DME02							
Légkondicionáló	S	S	S	S	S		
DRE01							
Hexa padlóburkolat - L2 modellek esetén	O	-	-	-	-	228 600	180 000
DVAN2							
Hexa padlóburkolat - L3 modellek esetén	O	-	-	-	-	266 700	210 000
DVAN3							
Hexa padlóburkolat - L4 modellek esetén	O	-	-	-	-	292 100	230 000
DVAN4							
Teljes raktérborítás (padló, oldalfal, kerékdob) - L2H1 modellek esetén	O	-	-	-	-	571 500	450 000
DVAN5							
Teljes raktérborítás (padló, oldalfal, kerékdob) - L2H2 modellek esetén	O	-	-	-	-	571 500	450 000
DVAN6							
Teljes raktérborítás (padló, oldalfal, kerékdob) - L3H2 modellek esetén	O	-	-	-	-	647 700	510 000
DVAN7							
Teljes raktérborítás (padló, oldalfal, kerékdob) - L3H3 modellek esetén	O	-	-	-	-	647 700	510 000
DVAN8							
Teljes raktérborítás (padló, oldalfal, kerékdob) - L4H2 modellek esetén	O	-	-	-	-	698 500	550 000
DVAN9							
Teljes raktérborítás (padló, oldalfal, kerékdob) - L4H3 modellek esetén	O	-	-	-	-	698 500	550 000
DVAN0							
Raktérborítás közép magasságig az oldalfalon							
DTK02							
							(S) alapfelszereltség L4 modellek esetén

Technológia és infotainment	Furgon	Duplakabinos furgon	Szimplakabinos alváz	Duplakabinos alváz	Padlólemez alváz	Ár (Ft)	
						Bruttó	Nettó
<b>Rádió</b> 5" színes kijelző, USB és Bluetooth-csatlakozás, digitális rádióvevő (AM, FM, DAB, DAB+, DMB), kezelőszervek a kormánykeréken	S	S	S	S	S		
DZJA5							
<b>Multimédia infotainment rendszer</b> 7" érintőképernyő, Apple CarPlay és Android Auto vezetékek nélküli telefonkivetítés, USB és Bluetooth-csatlakozás, digitális rádióvevő (AM, FM, DAB, DAB+, DMB), 2 db USB áramforrás a közép konzolon (USB A+C)	O	O	O	O	O	292 100	230 000
DZJC8							
<b>Technológia csomag</b> (alapfelszereltség Ultimate csomagok (GJ6L8 / GJ6L9) esetén) 10" érintőképernyő, navigáció teljes Európa-térképpel, Apple CarPlay és Android Auto vezetékek nélküli telefonkivetítés, USB és Bluetooth-csatlakozás, digitális rádióvevő (AM, FM, DAB, DAB+, DMB), automata légkondicionáló, 2 db USB áramforrás a közép konzolon (USB A+C), vezetékek nélküli telefontöltő, 7" digitális fedélzeti kijelző	O	O	O	O	O	1 066 800	840 000
GJ6MA							
<b>Technológia csomag plusz</b> (elérhető BUFX Crepe kárpit esetén) 10" érintőképernyő, navigáció teljes Európa-térképpel, Apple CarPlay és Android Auto vezetékek nélküli telefonkivetítés, USB és Bluetooth-csatlakozás, digitális rádióvevő (AM, FM, DAB, DAB+, DMB), automata légkondicionáló, 2 db USB áramforrás a közép konzolon (USB A+C), full LED fényszórók, automatikus fényszórókapcsolás, automatikus távolsági fényszórók, esőérzékelő, ködfényszórók kanyarfénnyel	O	O	O	O	O	1 397 000	1 100 000
GJ6XX							
OpelConnect okosautó-rendszer	S	S	S	S	S		
Külső tükörbe épített antenna Alváz modellek esetén kizárólag a következő csomagokkal együtt érhető el: Ultimate csomag (GJ6L8 / GJ6L9) / DZJC8 Multimédia infotainment rendszer / Technológia csomagok (GJ6MA / GJ6XX)	O	O	O	O	O	114 300	90 000
DAT22							

"S" = Standard "O"=Rendelhető "-" = Nem elérhető

## Opel Movano - Rendelhető felszerelések

Biztonság és vezetéstámogató rendszerek	Furgon	Duplakabinos furgon	Szimplakabinos alváz	Duplakabinos alváz	Padlólemez alváz	Ár (Ft)	
						Bruttó	Nettó
<b>Biztonsági csomag</b> Vezető- és utasoldali első légszákók, Fejlett vészfékező rendszer (AEBS) gyalogos- és kerékpárosfelismerő funkcióval, Aktív sávtartó (LSS), Jelzőtábla-felismerés (TSR), Fáradságjelző (DDD), Intelligens sebesség asszisztens (ISA), EDR adatrögzítés	S	S	S	S	S		
DE702							
<b>Vezető- és utasoldali, oldal- és függőnylégszákók</b> (elérhető BUFX Crepe kárpit, fekete szövet esetén; nem elérhető a következők esetén: DWM21 Kétszemélyes utasülés, mobil iroda funkcióval / DRH16 Légrugós vezetőülés) Egyszemélyes utasülés, 4 irányban állítható utasülés derék- és kartámasszal, Elektromos rögzítőfék, Fej feletti tároló	O	O	O	-	-		292 100
DNF04							230 000
ESP visszagurulásgátló funkcióval	S	S	S	S	S		
DUF01							
Sebességtartó sebességkorlátozóval	S	S	S	S	S		
DRG31							
Indirekt abroncsnyomás-ellenőrző rendszer (TPMS)	S	S	S	S	S		
DUE02							
Parkolóradar hátul	S	S	-	-	-		
DUB21							
Tolatókamera dinamikus segédvonalakkal (Furgon modelleken alapfelszereltség a következők esetén: BUFX Crepe kárpit / GJ6S4 City csomag / Vezetéstámogató csomagok (GJ6VM / GJ6VP))	O	O	-	-	-		152 400
DQK13							120 000
<b>Tolatókamera előkészítés</b> Vezetékezés a B oszlopig, tolatókamera, tartókozzal nélkül	-	-	S	S	S		
DQK06							
<b>Tolatókamera előkészítés felépítményekhez</b> Vezetékezés a hátsó keresztrúdig, tolatókamera, tartókozzal	-	-	O	O	O		152 400
DQK13							120 000
<b>Tolatókamera előkészítés dobozos felépítményekhez</b> (elérhető kizárólag DAT22 Külső tűkörbe épített antenna és DZJC8 Multimedia infotainment rendszer / GJ6MA Technológia csomag / GJ6XK Technológia csomag plusz csomagokkal együtt) Hosszabb vezetékezés, akár a felépítmény tetejéig, tolatókamera, tartókozzal	-	-	O	O	O		152 400
DQK07							120 000
<b>Smart tachográf</b> (alapfelszereltség 4250 H modellek esetén) Fej feletti tároló	O	O	O	O	O		406 400
DHC09							320 000
Behajtható pótkulcs (nem elérhető kulcs nélküli nyitás és indítás esetén)	O	O	O	O	O		38 100
DJA17							30 000

Kiegészítők, konverziós és rakományrögzítési opciók	Furgon	Duplakabinos furgon	Szimplakabinos alváz	Duplakabinos alváz	Padlólemez alváz	Ár (Ft)	
						Bruttó	Nettó
Kerékváltó készlet (nem elérhető DRS03 Teljes méretű pótkerék esetén)	S	S	S	S	S		
DLV02							
Teljes méretű pótkerék	O	O	O	O	O		114 300
DRS03							90 000
Négyévszakos gumibroncsok (225/75 R16) (alapfelszereltség DUF04 IntelliGrip tapadásoptimalizálás esetén; nem elérhető 3000 és 3300 modellek esetén)	O	O	O	O	O		444 500
DMI32							350 000
<b>IntelliGrip tapadásoptimalizálás</b> (nem elérhető 3000 és 3300 modellek esetén) Négyévszakos gumibroncsok (225/75 R16)	O	O	O	O	O		584 200
DUF04							460 000
Generátor 180A	S	S	S	S	S		
DBQ00							
Generátor 220A (alapfelszereltség a következőkkel: DVD10 Sötétített oldalsó és hátsó ablakok / DPB04 Üvegezett hátsó ajtók / DKG12 Téli csomag)	O	-	-	-	-		114 300
DBQ01							90 000
<b>Interfész felépítményekhez</b> Generátor 220A (Alváz és duplakabinos furgon modellek esetén Generátor 180A)	O	S	S	S	S		152 400
DJI01							120 000
<b>Hátsó légkondicionáló előkészítés</b> (nem elérhető BTFX Darko kárpit esetén) Interfész felépítményekhez, generátor 220A, elektromos rögzítőfék, lemezelt válaszfal törlése	O	-	O	-	O		254 000
DNR01							200 000
Tűkörhosszabbító kar; 2,35 m	-	-	O	O	O		76 200
DRX05							60 000
Hátsó kábelköteg felépítményekhez	-	-	O	O	O		38 100
DKY06							30 000
Vezetőfülke válaszfal törlése (alapfelszereltség DNR01 Hátsó légkondicionáló előkészítés esetén)	-	-	O	-	S		0
DCA03							0

# Opel Movano - Rendelhető felszerelések

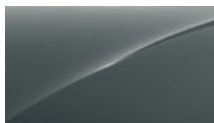
## Rendelhető színek

### Alapfényezés



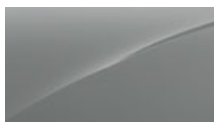
Kaolin fehér

0 Ft

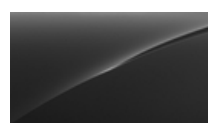


Thunder szürke

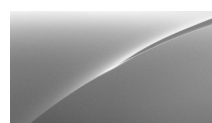
br. 215 900 Ft / net. 170 000 Ft



Expedition szürke



Metal szürke



Kontrast szürke



Iron szürke

br. 368 300 Ft / net. 290 000 Ft

## Rendelhető keréktárcsák

### Movano



15" acél keréktárcsák  
(215/70 R15)

alapfelszereltség manuális váltó esetén; nem elérhető 3500 H / 4500 H modellek esetén



16" acél keréktárcsák  
(215/75 R16)

alapfelszereltség automata váltó / 3500 H / 4250 H modellek esetén



15" acél keréktárcsák, ezüst dísz tárcsával  
(215/70 R15)

br. 76 200 Ft / net. 60 000 Ft (manuális váltó esetén; nem elérhető 3500 H / 4500 H modellek esetén; alapfelszereltség GJ6L8 Ultimate csomag 1 esetén)



16" acél keréktárcsák, ezüst dísz tárcsával  
(215/75 R16)

br. 63 500 Ft / net. 50 000 Ft (automata váltó és 3500 H modellek esetén; alapfelszereltség GJ6L9 Ultimate csomag 2 esetén)



16" könnyűfém keréktárcsák, ötküllős, gyémántvágott, ezüst és fekete (215/75 R16)

alapfelszereltség GJ6VV Stílus csomag 2 esetén



16" könnyűfém keréktárcsák, tízküllős, gyémántvágott, ezüst és fekete (215/75 R16)

alapfelszereltség GJ6VU Stílus csomag 1 esetén

## Rendelhető raktérburkolat

### Van-Pack minőség minden Movano modellhez

A Van-Pack kiváló minőségű termékei védik haszonjárműve állapotát, ezzel segítenek megőrizni annak értékét, ráadásul minden Opel Movano mérethez illeszkednek.

### Csúszásmentes padlólemez, süllyesztett rögzítőfülekkel

Prémium minőségű 9 mm-es HEXA-mintás padlólemez, süllyesztett rögzítőfülekkel, alumínium szegéllyel a hátsó és oldalsó ajtóknál.

### Kerékdob üvegszálas formatervezett burkolat

Formatervezett, üvegszálas burkolat a kerékdobok számára, amely kiváló védelmet és esztétikus megjelenést biztosít.

### HEXA padlóburkolat, műanyag oldaburkolattal

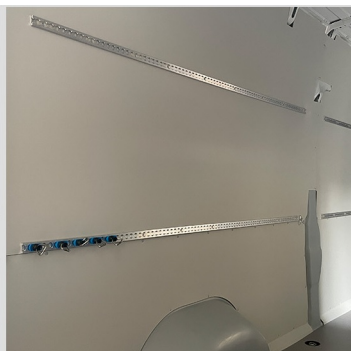
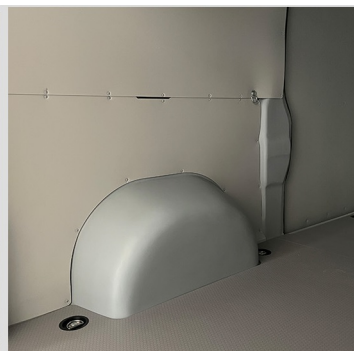
Csúszásmentes, 9 mm-es HEXA-mintás rétegelt lemez padlóburkolat, mely az oldalfal műanyag burkolatával kombinálva maximális védelmet biztosít.

### Válaszfal 9mm rétegelt lemezből

Erős és tartós válaszfal 9 mm vastag rétegelt lemezből, amely optimálisan elválasztja a raktér különböző részeit.

### Oldalfal burkolat

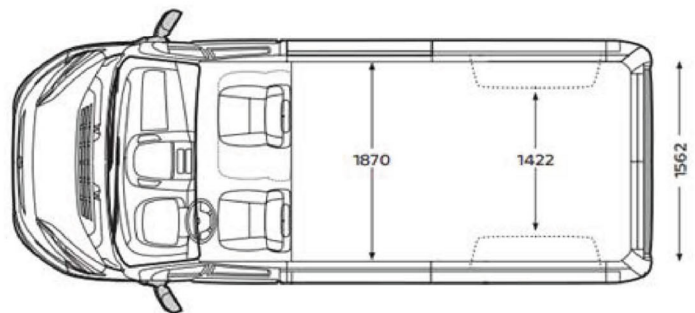
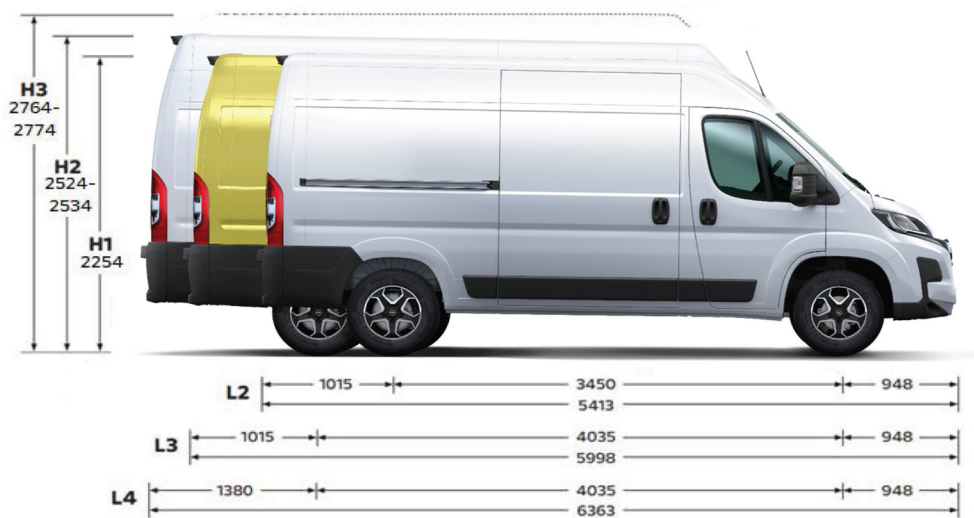
4 mm vastag, aktyboard műanyag lemez és üvegszál aszlopvédővel teljes oldalborítás, amely tökéletes védelmet nyújt a raktér számára.



# Opel Movano - Műszaki adatok

## Furgon

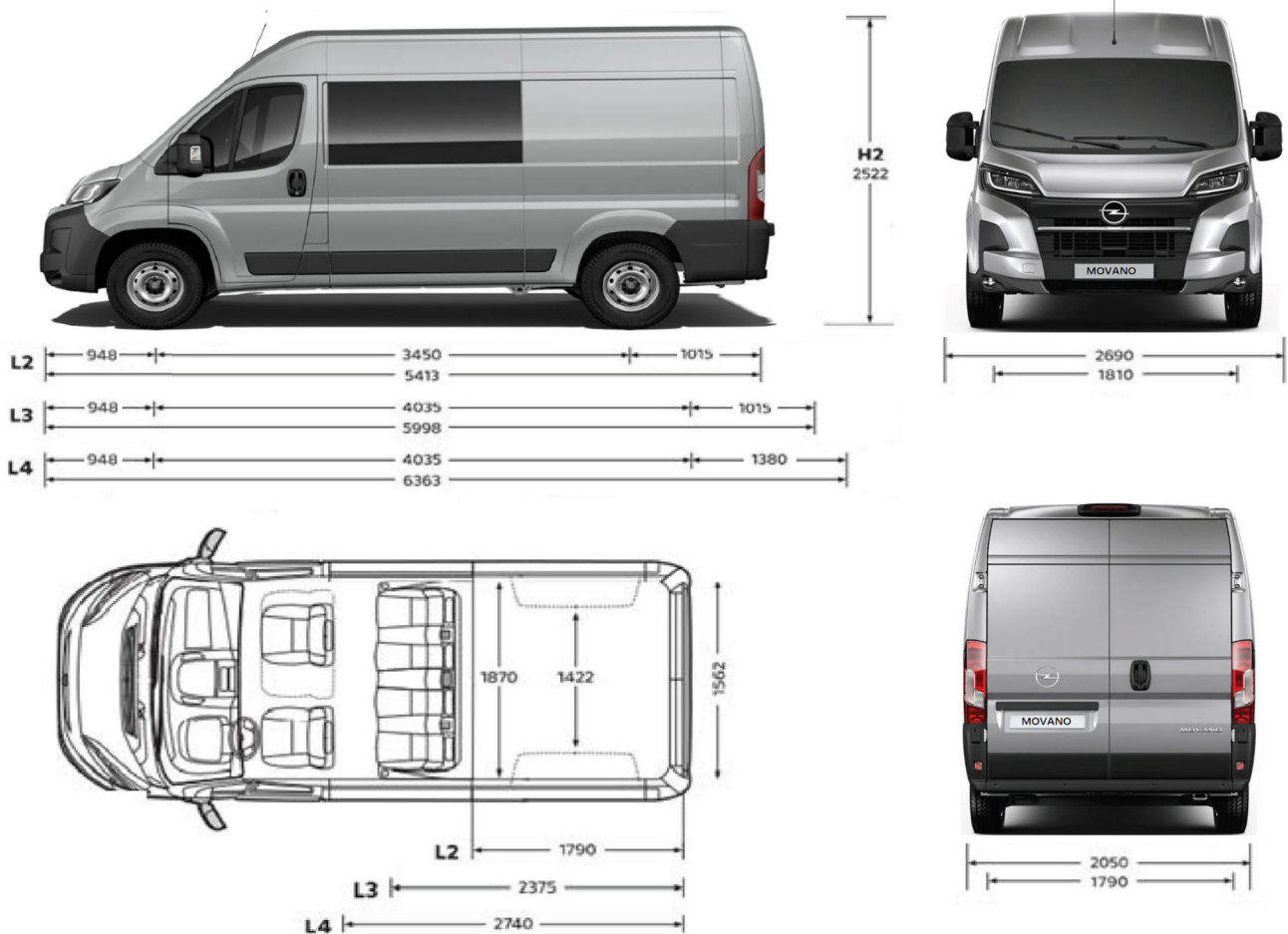
Külső méretek	L2H1	L2H2	L3H2	L3H3	L4H2	L4H3
Hosszúság (mm)	5 413	5 413	5 998	5 998	6 363	6 363
Szélesség (külső tükrökkel/nélkül) (mm)	2690 / 2050	2690 / 2050	2690 / 2050	2690 / 2050	2690 / 2050	2690 / 2050
Magasság (normál / Heavy (H)) (mm)	2254 / -	2524 / 2539	2524 / 2534	2764 / 2774	- / 2 534	- / 2 774
Tengelytáv (mm)	3 450	3 450	4 035	4 035	4 035	4 035
Nyomtáv (elől/hátul) (mm)	1810 / 1790	1810 / 1790	1810 / 1790	1810 / 1790	1810 / 1790	1810 / 1790
Rakodó küszöb magasság (mm)	535	535	535	535	550	550
Tolóajtó szélessége (mm)	1 250	1 250	1 250	1 250	1 250	1 250
Tolóajtó magassága (mm)	1 485	1 755	1 755	1 755	1 755	1 755
Hátsó ajtó szélessége (mm)	1 562	1 562	1 562	1 562	1 562	1 562
Hátsó ajtó magassága (mm)	1 520	1 790	1 790	2 030	1 790	2 030
Raktér méretek	L2H1	L2H2	L3H2	L3H3	L4H2	L4H3
Maximális hosszúság (mm)	3 120	3 120	3 705	3 705	4 070	4 070
Maximális szélesség válaszfal nélkül (mm)	1 870	1 870	1 870	1 870	1 870	1 870
Szélesség a kerékdobok között (mm)	1 422	1 422	1 422	1 422	1 422	1 422
Maximális magasság (mm)	1 662	1 932	1 932	2 172	1 932	2 172
Raktérfogat (m <sup>3</sup> )	10,0	11,5	13,0	15,0	15,0	17,0
Maximális ülőhelyek száma	3	3	3	3	3	3
EUR raklapok száma	4	4	5	5	5	5



# Opel Movano - Műszaki adatok

## Duplakabinos furgon

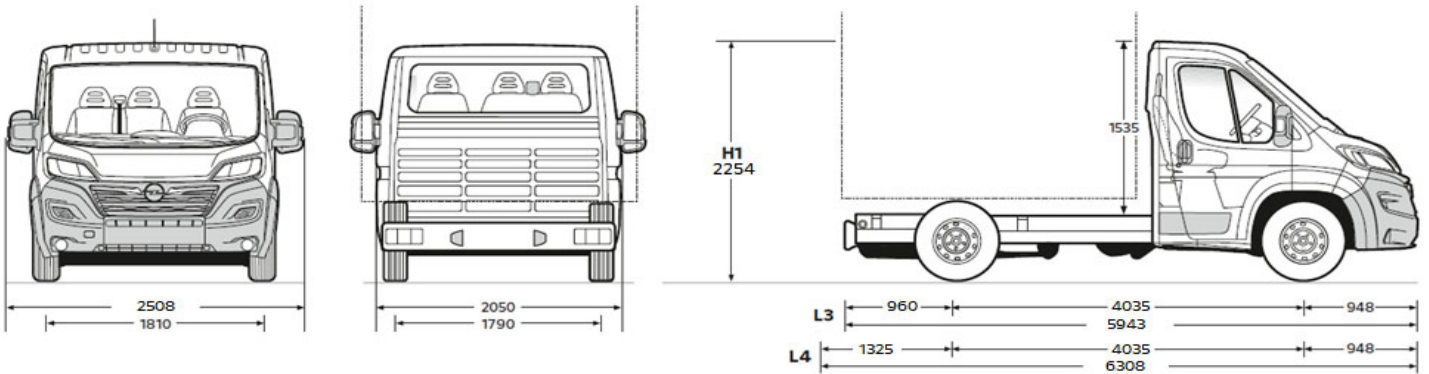
Külső méretek	L2H2	L3H2	L4H2
Hosszúság (mm)	5 413	5 998	6 363
Szélesség (külső tükrökkel/nélkül) (mm)	2 690 / 2 050	2 690 / 2 050	2 690 / 2 050
Magasság (mm)	2 522	2 522	2 522
Tengelytáv (mm)	3 450	4 035	4 035
Nyomtáv (elől/hátul) (mm)	1 810 / 1 790	1 810 / 1 790	1 810 / 1 790
Rakodó küszöb magasság (mm)	535	550	550
Tolóajtó szélessége (mm)	1 250	1 250	1 250
Tolóajtó magassága (mm)	1 755	1 755	1 755
Hátsó ajtó szélessége (mm)	1 562	1 562	1 562
Hátsó ajtó magassága (mm)	1 790	1 790	1 790
Hasmagasság [min/max] (mm)	158 / 190	155 / 181	221 / 224
Belső méretek	L2H2	L3H2	L4H2
Maximális hosszúság (mm)	1 790	2 375	2 740
Maximális szélesség (mm)	1 870	1 870	1 870
Szélesség a kerékdobok között (mm)	1 422	1 422	1 422
Maximális magasság (mm)	1 932	1 932	1 932
Raktérfogat (m <sup>3</sup> )	8	10,5	12,5
Maximális ülőhelyek száma	7	7	7



# Opel Movano - Műszaki adatok

## Szimplakabinos alváz

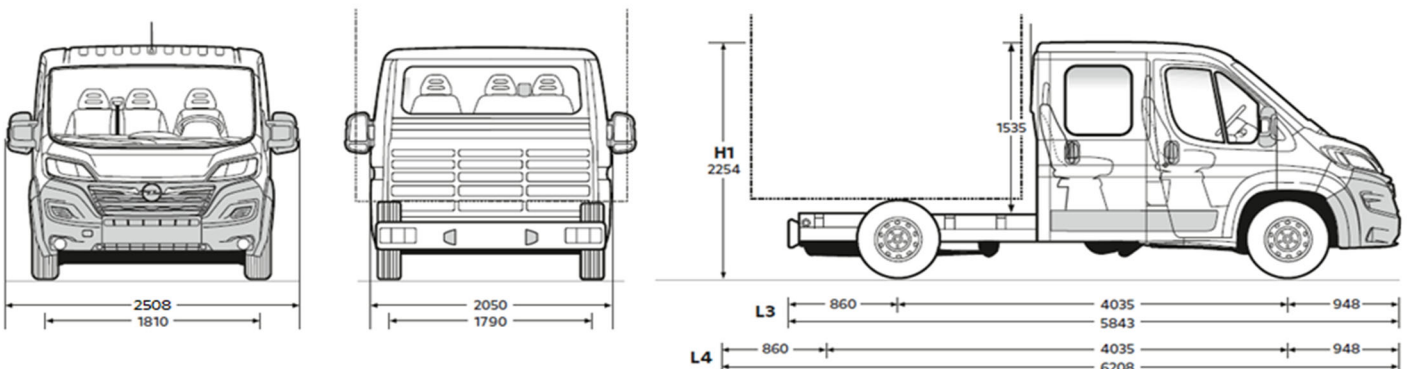
Külső méretek <sup>1</sup> (mm)	L3	L4
Hosszúság	5 943	6 308
Szélesség (külső tükrökkel/nélkül)	2 508 / 2 050	2 508 / 2 050
Magasság	2 254	2 254
Tengelytáv	4 035	4 035
Nyomtáv (elől/hátul)	1 810 / 1 790	1 810 / 1 790
Megnövelt hátsó nyomtáv	1 980	1 980
Felépítmény szélessége	2 207	2 207
Maximálisan engedélyezett felépítmény szélesség	2 350	2 350
Maximálisan engedélyezett felépítmény magasság	3 500	3 500
Maximálisan engedélyezett felépítmény hosszúsága	7 383	7 383



<sup>1</sup>a pontos méret felépítmény típus és speciális kiegészítők függvényében változhat

## Duplakabinos alváz

Külső méretek <sup>1</sup> (mm)	L3	L4
Hosszúság	5 843	6 208
Szélesség (külső tükrökkel/nélkül)	2 508 / 2 050	2 508 / 2 050
Magasság	2 254	2 254
Tengelytáv	4 035	4 035
Nyomtáv (elől/hátul)	1 810 / 1 790	1 810 / 1 790
Megnövelt hátsó nyomtáv	1 980	1 980
Maximálisan engedélyezett felépítmény hosszúsága	7 383	7 383

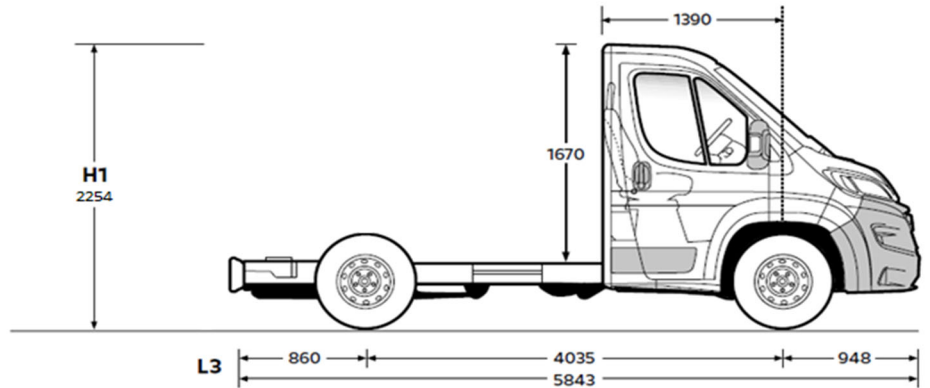
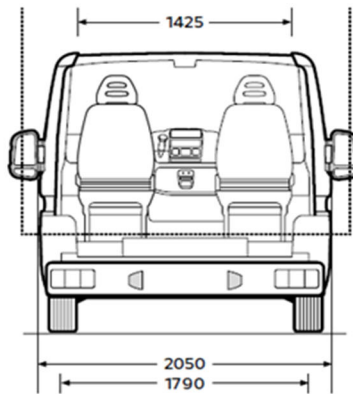
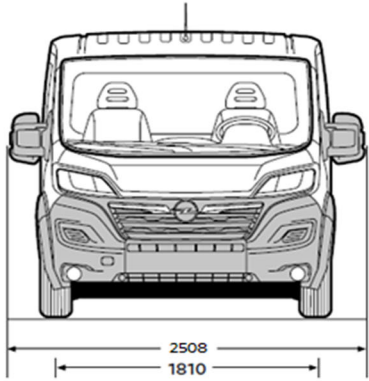


<sup>1</sup>a pontos méret felépítmény típus és speciális kiegészítők függvényében változhat

# Opel Movano - Műszaki adatok

## Padlólemez alváz

Külső méretek <sup>1</sup> (mm)	L3
Hosszúság	5 843
Szélesség (külső tükrökkel/nélkül)	2 508 / 2 050
Magasság	2 254
Tengelytáv	4 035
Nyomtáv (elől/hátul)	1 810 / 1 790
Megnövelt hátsó nyomtáv	1 980
Maximálisan engedélyezett felépítmény hosszúsága	7 383



<sup>1</sup> a pontos méret felépítmény típus és speciális kiegészítők függvényében változhat

# Opel Movano - Műszaki adatok

## Súly és terhelhetőség

### Movano furgon

Változat	Hajtáslánc	Max. össztömeg (kg)	Menetkész tömeg* (kg)	Hasznos súly (kg)	Megengedett tengelyterhelés (kg)		Maximális vontatható tömeg (kg)		Max. megengedett járműtömeg (kg)		
					elől	hátsó	fékkel (12% lejtő)	fék nélkül			
3000	L2H1	2.2 Dízel (88 kW/120 LE) MT6	3000	2125	875	1660	1650	2500	750	5500	
	L2H2	2.2 Dízel (88 kW/120 LE) MT6	3000	2150	850	1660	1650	2500	750	5500	
3300	L2H1	2.2 Dízel (88 kW/120 LE) MT6	3300	2125	1175	1800	1900	2500	750	5800	
		2.2 Dízel (103 kW/140 LE) MT6	3300	2125	1175	1800	1900	2500	750	5800	
	L2H2	2.2 Dízel (88 kW/120 LE) MT6	3300	2150	1150	1800	1900	2500	750	5800	
		2.2 Dízel (103 kW/140 LE) MT6	3300	2150	1150	1800	1900	2500	750	5800	
	L3H2	2.2 Dízel (88 kW/120 LE) MT6	3300	2200	1100	1800	1900	2500	750	5800	
		2.2 Dízel (103 kW/140 LE) MT6	3300	2200	1100	1800	1900	2500	750	5800	
3500	L2H1	2.2 Dízel (103 kW/140 LE) MT6	3500	2125	1375	1880	2000	2500	750	6000	
		2.2 Dízel (103 kW/140 LE) AT8	3500	2185	1315	1960	2000	2500	750	6000	
	L2H2	2.2 Dízel (103 kW/140 LE) MT6	3500	2150	1350	1880	2000	2500	750	6000	
		2.2 Dízel (103 kW/140 LE) AT8	3500	2210	1290	1960	2000	2500	750	6000	
		2.2 Dízel (132 kW/180 LE) MT6	3500	2155	1345	1880	2000	2500	750	6000	
		2.2 Dízel (132 kW/180 LE) AT8	3500	2210	1290	1960	2000	2500	750	6000	
	L3H2	2.2 Dízel (103 kW/140 LE) MT6	3500	2200	1300	1880	2000	2500	750	6000	
		2.2 Dízel (103 kW/140 LE) AT8	3500	2260	1240	1960	2000	2500	750	6000	
		2.2 Dízel (132 kW/180 LE) MT6	3500	2205	1295	1880	2000	2500	750	6000	
		2.2 Dízel (132 kW/180 LE) AT8	3500	2260	1240	1960	2000	2500	750	6000	
	L3H3	2.2 Dízel (103 kW/140 LE) MT6	3500	2225	1275	1880	2000	2500	750	6000	
		2.2 Dízel (103 kW/140 LE) AT8	3500	2285	1215	1960	2000	2500	750	6000	
	3500 H	L2H2	2.2 Dízel (103 kW/140 LE) MT6	3500	2190	1310	2100	2400	3000	750	6000
			2.2 Dízel (132 kW/180 LE) MT6	3500	2195	1305	2100	2400	3000	750	6000
L3H2		2.2 Dízel (132 kW/180 LE) AT8	3500	2210	1290	2100	2400	3000	750	6000	
		2.2 Dízel (103 kW/140 LE) MT6	3500	2240	1260	2100	2400	3000	750	6000	
		2.2 Dízel (103 kW/140 LE) AT8	3500	2260	1240	2100	2400	3000	750	6000	
		2.2 Dízel (132 kW/180 LE) MT6	3500	2245	1255	2100	2400	3000	750	6000	
L3H3		2.2 Dízel (132 kW/180 LE) AT8	3500	2260	1240	2100	2400	3000	750	6000	
		2.2 Dízel (103 kW/140 LE) MT6	3500	2265	1235	2100	2400	3000	750	6000	
L4H2		2.2 Dízel (132 kW/180 LE) AT8	3500	2285	1215	2100	2400	3000	750	6000	
		2.2 Dízel (103 kW/140 LE) MT6	3500	2290	1210	2100	2400	3000	750	6000	
L4H3	2.2 Dízel (132 kW/180 LE) AT8	3500	2305	1195	2100	2400	3000	750	6000		
	2.2 Dízel (103 kW/140 LE) MT6	3500	2315	1185	2100	2400	3000	750	6000		
	L4H3	2.2 Dízel (132 kW/180 LE) MT6	3500	2320	1180	2100	2400	3000	750	6000	
		2.2 Dízel (132 kW/180 LE) AT8	3500	2335	1165	2100	2400	3000	750	6000	

### Movano duplakabinos furgon

Változat	Hajtáslánc	Max. össztömeg (kg)	Menetkész tömeg* (kg)	Hasznos súly (kg)	Megengedett tengelyterhelés (kg)		Maximális vontatható tömeg (kg)		Max. megengedett járműtömeg (kg)	
					elől	hátsó	fékkel (12% lejtő)	fék nélkül		
3500	L2H2	2.2 Dízel (103 kW/140 LE) MT6	3500	2313	1187	1880	2000	2500	750	6000
		2.2 Dízel (132 kW/180 LE) MT6	3500	2318	1182	1880	2000	2500	750	6000
		2.2 Dízel (132 kW/180 LE) AT8	3500	2373	1127	1960	2000	2500	750	6000
3500 H	L3H2	2.2 Dízel (132 kW/180 LE) MT6	3500	2403	1097	2100	2400	3000	750	6000
		2.2 Dízel (132 kW/180 LE) AT8	3500	2418	1082	2100	2400	3000	750	6000
	L3H2	2.2 Dízel (132 kW/180 LE) MT6	3500	2408	1092	2100	2400	3000	750	6000
		2.2 Dízel (132 kW/180 LE) AT8	3500	2423	1077	2100	2400	3000	750	6000
	L4H2	2.2 Dízel (103 kW/140 LE) MT6	3500	2448	1052	2100	2400	3000	750	6000
		2.2 Dízel (132 kW/180 LE) MT6	3500	2453	1047	2100	2400	3000	750	6000
		2.2 Dízel (132 kW/180 LE) AT8	3500	2468	1032	2100	2400	3000	750	6000

\*A jármű menetkész tömege tartalmazza a jármű saját tömegét, a vezető súlyát (75 kg-ot feltételezve), valamint a 90%-ig megtelt üzemyagtartály tömegét. Az opciók tartalmak növelhetik a jármű saját tömegét, ami csökkenti a hasznos terhelhetőséget.

# Opel Movano - Műszaki adatok

## Súly és terhelhetőség

### Movano szimplakabinos alváz

Változat	Hajtáslánc	Max. össztömeg (kg)	Menetkész tömeg* (kg)	Hasznos súly (kg)	Megengedett tengelyterhelés (kg)		Maximális vontatható tömeg (kg)		Max. megengedett járműtömeg (kg)	
					elől	hátsó	fékkal (12% lejtő)	fék nélkül		
3500	L3	2.2 Dízel (103 kW/140 LE) MT6	3500	1860	1640	1850	2000	2500	750	6000
		2.2 Dízel (103 kW/140 LE) AT8	3500	1920	1580	1960	2000	2500	750	6000
	L4	2.2 Dízel (132 kW/180 LE) MT6	3500	1880	1620	1850	2000	2500	750	6000
		2.2 Dízel (132 kW/180 LE) AT8	3500	1935	1565	1960	2000	2500	750	6000
3500 H	L3	2.2 Dízel (132 kW/180 LE) MT6	3500	1905	1595	2100	2400	3000	750	6000
		2.2 Dízel (132 kW/180 LE) AT8	3500	1920	1580	2100	2400	3000	750	6000
	L4	2.2 Dízel (132 kW/180 LE) MT6	3500	1920	1580	2100	2400	3000	750	6000
2.2 Dízel (132 kW/180 LE) AT8		3500	1935	1565	2100	2400	3000	750	6000	

### Movano duplakabinos alváz

Változat	Hajtáslánc	Max. össztömeg (kg)	Menetkész tömeg* (kg)	Hasznos súly (kg)	Megengedett tengelyterhelés (kg)		Maximális vontatható tömeg (kg)		Max. megengedett járműtömeg (kg)	
					elől	hátsó	fékkal (12% lejtő)	fék nélkül		
3500	L3	2.2 Dízel (103 kW/140 LE) MT6	3500	2075	1425	1850	2000	2500	750	6000
		2.2 Dízel (103 kW/140 LE) AT8	3500	2135	1365	1960	2000	2500	750	6000
3500 H	L3	2.2 Dízel (103 kW/140 LE) MT6	3500	2115	1385	2100	2400	3000	750	6000
		2.2 Dízel (132 kW/180 LE) AT8	3500	2135	1365	2100	2400	3000	750	6000
	L4	2.2 Dízel (103 kW/140 LE) MT6	3500	2135	1365	2100	2400	3000	750	6000
		2.2 Dízel (132 kW/180 LE) MT6	3500	2140	1360	2100	2400	3000	750	6000
		2.2 Dízel (132 kW/180 LE) AT8	3500	2155	1345	2100	2400	3000	750	6000

### Movano padlólemez alváz

Változat	Hajtáslánc	Max. össztömeg (kg)	Menetkész tömeg* (kg)	Hasznos súly (kg)	Megengedett tengelyterhelés (kg)		Maximális vontatható tömeg (kg)		Max. megengedett járműtömeg (kg)	
					elől	hátsó	fékkal (12% lejtő)	fék nélkül		
3500 H	L3	2.2 Dízel (132 kW/180 LE) MT6	3500	1880	1620	2100	2400	3000	750	6000
		2.2 Dízel (132 kW/180 LE) AT8	3500	1895	1605	2100	2400	3000	750	6000
4250 H	L3	2.2 Dízel (132 kW/180 LE) MT6	4250	1880	2370	2100	2400	2250	750	6500
		2.2 Dízel (132 kW/180 LE) AT8	4250	1895	2355	2100	2400	2250	750	6500

\*A jármű menetkész tömege tartalmazza a jármű saját tömegét, a vezető súlyát (75 kg-ot feltételezve), valamint a 90%-ig megtelt üzemanyagtartály tömegét. Az opciós tartalmak növelhetik a jármű saját tömegét, ami csökkenti a hasznos terhelhetőséget.

# Opel Movano - Műszaki adatok

## Dízel motorok

Motor	2.2 Dízel (88 kW/120 LE)	2.2 Dízel (103 kW/140 LE)	2.2 Dízel (103 kW/140 LE)	2.2 Dízel (132 kW/180 LE)	2.2 Dízel (132 kW/180 LE)
Emissziós norma	Euro 6e-bis	Euro 6e-bis	Euro 6e-bis	Euro 6e-bis	Euro 6e-bis
Üzemanyag	Dízel	Dízel	Dízel	Dízel	Dízel
Hengerek száma	4	4	4	4	4
Hengerűrtartalom (cm <sup>3</sup> )	2184	2184	2184	2184	2184
Max. teljesítmény (kW/LE)	88 / 120	103 / 140	103 / 140	132 / 180	132 / 180
Max. teljesítmény (fordulatszám)	3500	3500	3500	3500	3500
Max. nyomaték (Nm)	320	350	380	380	450
Max. nyomaték (fordulatszám)	1400-2500	1400-2500	1400-2250	1500-3000	1500-1750
Üzemanyagtartály (l)	90	90	90	90	90
Adblue tartály (l)	19	19	19	19	19
Gumiabroncs méret - 3000 / 3300 / 3500 MT6 esetén	215/70 R15	215/70 R15	-	215/70 R15	-
Gumiabroncs méret - 3500 AT8 / 3500 H esetén	-	215/75 R16	215/75 R16	215/75 R16	215/75 R16
Gumiabroncs méret - 4250 H esetén	-	225/75 R16	225/75 R16	225/75 R16	225/75 R16

## Fogyasztás - Furgon

Sebességváltó	6-fokozatú kézi	6-fokozatú kézi	8-fokozatú automata	6-fokozatú kézi	8-fokozatú automata
Kombinált (l/100 km) (WLTP)	7,3-8,5	7,3-8,8	8,0-9,4	7,9-8,9	8,5-9,8
CO <sub>2</sub> -kibocsátás (g/km) (WLTP)	193-223	191-231	211-247	207-234	223-257
Végsebesség (km/h)	143-148	143-156	152-155	161	161-164

## Fogyasztás - Duplakabinos furgon

Sebességváltó	6-fokozatú kézi	6-fokozatú kézi	8-fokozatú automata	6-fokozatú kézi	8-fokozatú automata
Kombinált (l/100 km) (WLTP)	-	7,7-8,4	8,1-9,2	7,9-8,7	8,5-9,4
CO <sub>2</sub> -kibocsátás (g/km) (WLTP)	-	204-220	224-236	207-228	223-246

## Fogyasztás - Szimplakabinos alváz / Duplakabinos alváz / Padlólemez alváz

Sebességváltó	-	6-fokozatú kézi	8-fokozatú automata	6-fokozatú kézi	8-fokozatú automata
Kombinált (l/100 km) (WLTP)	-	11-12	12-13	11-13	12-13
CO <sub>2</sub> -kibocsátás (g/km) (WLTP)	-	282-317	303-332	289-335	305-347

A képeken az alapsomagba nem tartozó, külön megrendelhető felszerelések is láthatóak. A képeken látható opcionális felszerelések felár ellenében kaphatóak. Fenntartjuk a jogot arra, hogy a gépjárművek dizájnját vagy a felszereltségét, illetve a jelen tájékoztatóban ismertetett árakat és egyéb feltételeket bármikor egyoldalúan módosítsuk. A katalógusban található színek, egyes formatervezési megoldások eltérhetnek a tényleges színektől és megoldásoktól. A gépjárművek elérhetősége, a különböző műszaki megoldások és felszereltségek országonként, illetve márkakereskedőnként eltérhetnek. A tartalom a 2026. január 15-én rendelkezésre álló információkon alapul. Jelen tájékoztatás nem minősül ajánlattételnek, a közölt adatok csak tájékoztató jellegűek, az AW OPL Distribution Kft. nem vállal felelősséget értük, azok semmilyen formában nem kötelezik az AW OPL Distribution Kft-t. Az AW OPL Distribution Kft. kizárja biztatási kárra vonatkozó felelősségét, avagy a nyomdai hibákból eredő tévedésekért való felelősségét. Jelen tájékoztatás nem teljes körű, a konkrét járművek felszereltségére, illetve műszaki adataira vonatkozó mindenkor aktuális információkért, illetve érvényes árajánlatért kérjük, keresse fel Opel Márkakereskedéseinket a pontos, minden részletre kiterjedő tájékoztatás érdekében. A tájékoztatóban megjelölt általános üzemanyag- illetve energiafogyasztási adatok csupán összehasonlítási célt szolgálnak; a tényleges fogyasztást jelentős mértékben befolyásolhatják egyéb körülmények is, így különösen, de nem kizárólagosan az egyéni vezetési stílus, a forgalmi, út-, és időjárási körülmények, a gépkocsi terhelése, a gumiabroncsok állapota és nyomása, az üzemanyag minősége, a klímaberendezés használata vagy a karbantartás gyakorisága is. A modellek és opcionális felszerelések ára javasolt bruttó listaár, és forintban értendő. Az újrahasznosítási tervezés, a hulladékká vált járművek átvételi pontjai, és a hulladékká vált járművek újrahasznosítása kapcsán kérjük keresse fel a [www.opel.hu](http://www.opel.hu) oldalunkat. A jelen tájékoztatóban szereplő szellemi alkotások oltalom alatt állnak, azok jogosulatlan felhasználása tilos. Az Opel gépjárművekre a jogszabályok által biztosítottakon túl elérhető kiterjesztett jótállás (Opel Garancia). Az Opel Garancia időtartama az új járművekre vonatkozó alap gyártói 2 ill. 3 éves, korlátlan futásteljesítményre szóló gyártói jótálláson felül, annak végétől kezdődően a megrendelt csomag szerinti további időtartamra, akár a vásárlástól számított 5 év / 200 000 km futásteljesítmény eléréséig terjed ki (attól függően, hogy melyik következik be hamarabb), a megrendelt csomagban foglalt feltételek szerint. Az Opel Garancia ajánlatokról és annak feltételeiről tudjon meg többet a weboldalon: [www.opel.hu/kiterjesztettgarancia](http://www.opel.hu/kiterjesztettgarancia)

AW OPL Distribution Kft. – 2040 Budaörs, Szabadság utca 117.

# KÉRJ TESZTVEZETÉST!



További részletek a modellről

Tesztvezetésre regisztrálok

Árajánlatot kérek

Tudj meg többet  
az **OPEL.HU**  
weboldalon!

Minden ajánlat visszavonásig vagy a készlet erejéig érvényes. A tájékoztatóban megjelölt árak forintban értendőek, és kifejezetten eltérő jelzés hiányában tartalmazzák az ÁFÁ-t, de nem tartalmazzák az üzembe és/vagy forgalomba helyezés költségeit, továbbá Opel márkakereskedésenként eltérhetnek. Az ajánlatban szereplő képek illusztrációk, a gépjárművek és az alkatrészek, felszerelések színét a megtekintéshez használt kijelzőtől függően a valóságtól eltérően jelenítheti meg. A leírások és az illusztrációk olyan felszereléseket is tartalmazhatnak, melyek nem részei az alapfelszereltségnek. A tájékoztatás nem teljeskörű, a gépjárművek pontos felszereltségéről, az Ön országában ténylegesen elérhető termékekről, extrafelszereltségről és az egyéb részletekről kérjük, érdeklődjön az Opel márkakereskedésekben vagy a [www.opel.hu](http://www.opel.hu) weboldalon.

Kombinált használat esetén, a WLTP mérési ciklus szerint az Opel Movano Cargo modellek üzemanyag fogyasztása: 7,5-10 l/100 km, CO<sub>2</sub>-kibocsátása: 198-265 g/km változattól és forgalmi viszonyoktól függően. A tájékoztatókban megjelölt általános üzemanyag- illetve energiafogyasztási adatok csupán összehasonlítási célt szolgálnak; a tényleges fogyasztást jelentős mértékben befolyásolhatják egyéb körülmények is, így különösen, de nem kizárólagosan az egyéni vezetési stílus, a forgalmi, út-, és időjárási körülmények, a gépkocsi terhelése, a gumibroncsok állapota és nyomása, az üzemanyag minősége, a klímaberendezés használata vagy a karbantartás gyakorisága is. Az Opel emiatt a megadott tájékoztató adatok és a tényleges fogyasztás közötti eltéréstől eredő felelősséget kizárja. Az újrahasznosítási tervezés, a hulladékká vált járművek átvételi pontjai, és a hulladékká vált járművek újrahasznosítása kapcsán kérjük keresse fel a [www.opel.hu](http://www.opel.hu) oldalunkat.

Az Opel az ésszerűség határain belül erőfeszítéseket tesz annak érdekében, hogy a honlapon található adatok pontosak és naprakészek legyenek, de az Opel márkakereskedéseket és az AW OPL Distribution Kft.-t nem terheli felelősség a honlapon és a tájékoztatókban található esetleges elírások, pontatlanságok, vagy nem aktuális adatok és az azokból eredő bármilyen igény vonatkozásában. A honlapon és a tájékoztatókban foglalt árak, adatok és információk kizárólag tájékoztató jellegűek, nem minősülnek a Polgári Törvénykönyv szerinti ajánlatnak, nem kötelezik sem az Opel márkakereskedéseket, sem az AW OPL Distribution Kft.-t. Az AW OPL Distribution Kft. mint az Opel gépjárművek kizárólagos magyarországi importőre a jelen tájékoztatóban és a [www.opel.hu](http://www.opel.hu) weboldalon közölteknek, így különösen, de nem kizárólag a gépjárművek megjelenésének, felszereltségének, árainak, a termékspecifikációknak az előzetes bejelentés nélküli megváltoztatásának jogát fenntartja. A tartalom a 2026. január 15-én rendelkezésre álló információkon alapul.